

TONGLI
股票代码 301255

减速机选型样本

GEAR UNITS MODEL SELECTION SAMPLE



二〇二四年
(总第十版)

入选《机械设计手册》选型标准
(化工工业出版社/机械工业出版社)

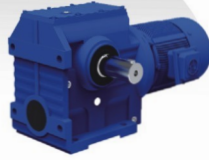
Listed in 《Handbook of mechanical design》
as guideness of gearbox selection

STANDARD
PRODUCTS

标准产品



TR系列斜齿轮硬齿面减速机
TR series Rigid Tooth Flank
Helical Gear Reducer



TS系列斜齿-蜗轮蜗杆减速机
TS series Helical-worm
Gear Reducer



TF系列平行轴斜齿轮减速机
TF series Parallel Shaft
Helical Gear Reducer



TK系列螺旋锥齿轮减速机
TK series Helical-bevel
Gear Reducer



TH系列硬齿面齿轮减速机
TH series Rigid Tooth Flank
Gearbox



TB系列硬齿面齿轮减速机
TB series Rigid Tooth Flank
Gearbox



SJ系列蜗轮丝杆升降机
SJ series Worm Screw
elevators



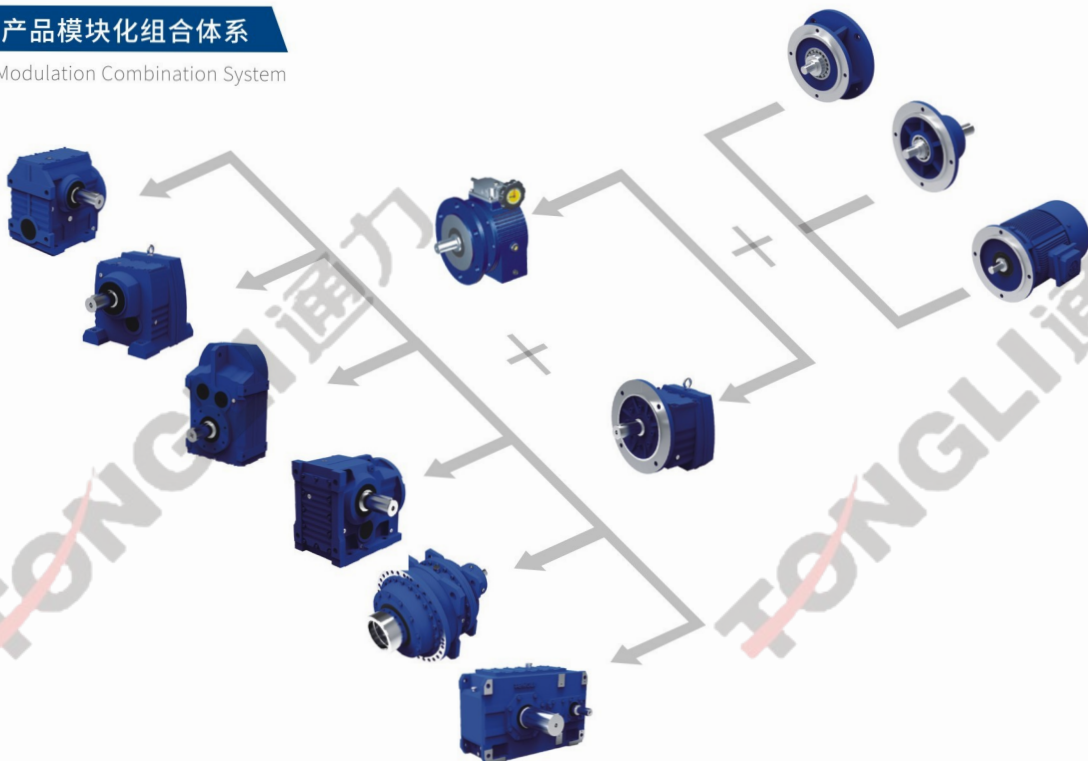
Z系列螺旋锥齿减速机
Z series Spiral Bevel
Gear Reducer

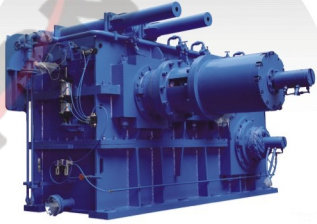


TP系列行星齿轮减速机
TP series Planetary
Gear Units

通力产品模块化组合体系

TONGLI Modulation Combination System

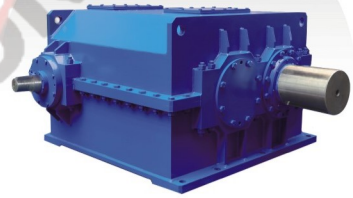




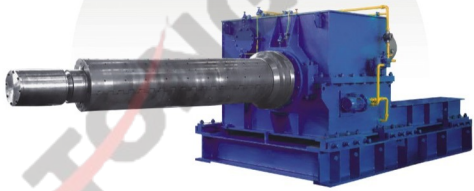
| 粗轧卷取机用减速机
Uncoiler Specialized
Gearbox



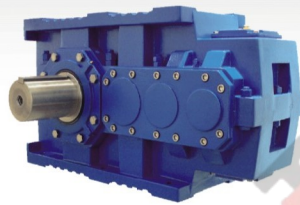
| 粗轧机用主减速机
Rolling Mill
Specialized Gearbox



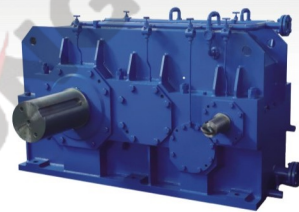
| 刮板输送机用减速机
Scraper Conveyor
Specialized Gearbox



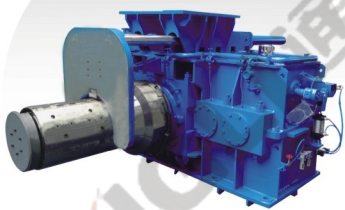
| 开收卷机用减速机
Uncoiler
Specialized Gearbox



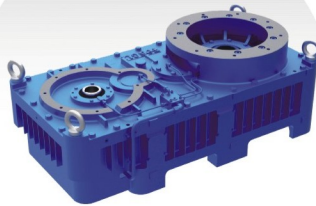
| 棕榈油专用减速机
Palm Oil Specialized
Gearbox



| 干燥窑用减速机
Dry Kiln Specialized
Gearbox



| 精轧卷取机用减速机
Precision Uncoiler
Specialized Gearbox



| 颗粒机专用减速机
Granulator Specialized
Gearbox



| 启闭机用减速机
Hoist Specialized
Gearbox

ENTERPRISE
PROFILE

公司简介

浙江通力传动科技股份有限公司创建于2008年，是一家专业从事减速机研发生产、销售及服务的国家高新技术企业、国家级绿色工厂、国家专精特新“小巨人”企业，下辖通用减速机、工业齿轮箱两大生产基地。公司于2022年12月27日在深交所创业板上市（股票简称:通力科技，股票代码:301255），经过十余年的稳健发展和技术积累，公司现已成为中国减速机行业的知名企业之一，在技术、装备、产品性能等方面均处于国内先进水平。近年来，通力作为起草单位参与制定了4项减速机国家标准与行业标准;拥有多项核心技术专利，自主研发多个系列减速机(齿轮箱)产品，其中部分产品被列为国家重点新产品和国家火炬计划项目。

通力主导产品通用减速机、工业齿轮箱广泛应用于冶金、化工、环保、能源、制药、起重、输送、建材、粮油等国民经济的支柱产业领域。先后为中国一重、中国二重、中国中冶、中粮集团、青山控股、齐鲁制药、宁德时代、中央电视台春晚舞台、北京冬奥会、杭州亚运会等国内大型工业企业及国家重点工程项目提供高性能的配套减速机，并出口东南亚、南美、中东等国家和地区，获得国内外众多客户的首肯和赞许。

Zhejiang TONGLI Transmission Technology Co., LTD. established in 2008 and is a National High-tech Enterprise and National Specialized New Little Giant Enterprise which engaged in gearbox R & D, manufacturing, sales and service. At present, TONGLI has two production bases for general reducer and industrial gearbox. On 27th Dec. 2022, TONGLI was floated on GEM of Shenzhen Stock Exchange (Stock for short: TONGLI Tech., Stock code: 301255). After more than 10 years of steady development and technical accumulation, TONGLI has become one of the well-known enterprises in China reducer industry, and in the domestic advanced level in technology, equipment, product performance and other aspects. In recent years, as a drafting unit, TONGLI has participated in the formulation of four national and industry standards for reducer, owns a number of core technology patents and independently developed a number of series of reducer and gearbox. Some products have been listed as national key new products and national torch plan projects. TONGLI's leading products are widely used in Metallurgy, Chemical, Environmental protection, Energy, Pharmaceutical, Hoist, Transportation, Building materials, Grain and oil and other pillar industries of the national economy. At the same time, TONGLI successively provide high performance matching gearbox for CFHI, CNEG, MCC Group, COFCO, Tsingshan Holding, QILU Pharmaceutical, CATL, the CCTV Spring Festival Gala stage, Beijing Winter Olympics and other large domestic industrial enterprises and national key projects. TONGLI gearbox exported to Southeast Asia, South America, the Middle East and other countries and regions, and obtained many approvals and praises from home and abroad customers.



通力产品选型信息：

客户：			浙江通力传动科技股份有限公司		
联系人		电话		销售员	
E-MAIL		传真		电 话	
地址			时 间	年 月 日	
工作机	设备名称：				
额定功率：	kw	工作扭矩：	N.m	转速：	r/min
日工作制：(1) ≤ 0.5h (2) 0.5-10h (3) > 10h					
环境温度：	°C	海拔高度：	m	起动扭矩：	N.m
冲击载荷：(1) 强烈冲击 (2) 中等冲击 (3) 轻微冲击 (4) 没有冲击				冲击载荷频率：	
安装空间 (1) 狭小空间 风速 ≤ 0.5m/s (2) 大厅或大车间 风速 ≥ 1.4 m/s (3) 室外 风速 ≥ 4 m/s			使用场合：(1) 普通 (2) 腐蚀 (3) 盐雾 (4) 粉尘		
原动机	原动机名称		原动机型号		
原动机描述 (如功率、转速、制动等)					
电机型号：			类别：(1) 普通电机 (2) 辊道电机 (3) 其他电机		
功能特性 (可多选)：(1) 制动 (2) 防爆 (3) 变频调速 (4) 其他					
参数及性能		电机功率：	KW	电机极数	基准频率：
额定电压：	V	额定电流：	A	防护等级：	绝缘等级：
其他： 注：用户自配电机时请提供电动机的联接尺寸图					
减速机要求	要求的产品系列：		安装型式 (根据样本选取)		
输出轴方式：(1) 单向实心轴 (2) 双向实心轴 (3) 平键空心轴 (4) 锁紧盘空心轴 (5) 内花键空心轴 (6) 外花键实心轴					
原动机与减速机的联接方式：(1) 直联 (无联接法兰) (2) 直联 (有联接法兰) (3) 联轴器 (4) 皮带轮 (5) 链轮					
工作机与减速机的联接方式：(1) 直联 (2) 齿轮 (3) 联轴器 (4) 皮带轮 (5) 链轮					
输出轴与输入轴之间的结构形式：(1) 平行轴 (2) 直交轴 (3) 同轴					
电机接线盒位置 (根据样本选取)：(1) I (0°) (2) II (270°) (3) III (180°) (4) IV (90°) (5) V (0°) (6) VI (270°) (7) VII (180°) (8) VIII (90°)					
附件及其他要求：					
输入轴、输出轴法兰及锁紧盘方向：					
输入轴旋转方向①：				输出轴旋转方向①：	
输入轴外部径向力及作用点：					
输出轴外部径向力及作用点：					
输入轴外部轴向力及方向：			输出轴外部轴向力及方向：		
减速机的其他特殊要求：					
预选型号：					

①TB、TP..L、TP..K型减速机必须填写，TK系列只需填输出轴旋向，其他可不填。

②本选型信息表适用于TH、TB、TP、TR、TK、TF、TS系列减速机。

注：请在数字下面打√

轴端螺纹孔，配合公差，平键和键槽

Centre Holes in Shaft Ends, Fit tolerance and Parallel Key and Keyway

轴端螺纹孔		Centre holes in shaft end								
		mm								
轴径 Φd Diameter	$\geq 16\sim 21$	$> 21\sim 24$	$> 24\sim 30$	$> 30\sim 38$	$> 38\sim 50$	$> 50\sim 85$	$> 85\sim 130$	$> 130\sim 225$	$> 225\sim 320$	$> 320\sim 500$
螺孔尺寸 Screw	M6×12	M8×16	M10×20	M12×20	M16×30	M20×35	M24×40	M30×50	M36×60	M42×70

配合公差 Selection of ISO Fits		
轴径 Shaft d/mm	轴径公差 Shaft tolerance	孔公差 Bore tolerance
≤ 25	k6	H7
> 25	m6	H7
> 100	n6	H7

平键和键槽		Parallel key and keyway				
		mm				
平键紧固采用无锥度联接。 平键和键槽根据GB/T1095-1979标准确定 Drive type fastening without taper action. Parallel key and keyway acc. to GB/T 1095-1979		直径 Diameter d	宽度 Width b	高度 Height h	轴键槽深度 Depth of keyway in shaft t_1	轮毂键槽深度 Depth of keyway in hub $d+t_2$
		$> 8-10$	3	3	1.8	$d+1.4$
		$> 10-12$	4	4	2.5	$d+1.8$
		$> 12-17$	5	5	3	$d+2.3$
		$> 17-22$	6	6	3.5	$d+2.8$
		$> 22-30$	8	7	4	$d+3.3$
		$> 30-38$	10	8	5	$d+3.3$
		$> 38-44$	12	8	5	$d+3.3$
		$> 44-50$	14	9	5.5	$d+3.8$
		$> 50-58$	16	10	6	$d+4.3$
		$> 58-65$	18	11	7	$d+4.4$
		$> 65-75$	20	12	7.5	$d+4.9$
		$> 75-85$	22	14	9	$d+5.4$
		$> 85-95$	25	14	9	$d+5.4$
		$> 95-110$	28	16	10	$d+6.4$
		$> 110-130$	32	18	11	$d+7.4$
		$> 130-150$	36	20	12	$d+8.4$
		$> 150-170$	40	22	13	$d+9.4$
		$> 170-200$	45	25	15	$d+10.4$
		$> 200-230$	50	28	17	$d+11.4$
		$> 230-260$	56	32	20	$d+12.4$
		$> 260-290$	63	32	20	$d+12.4$
		$> 290-330$	70	36	22	$d+14.4$
		$> 330-380$	80	40	25	$d+15.4$
		$> 380-440$	90	45	28	$d+17.4$
		$> 440-500$	100	50	31	$d+19.4$

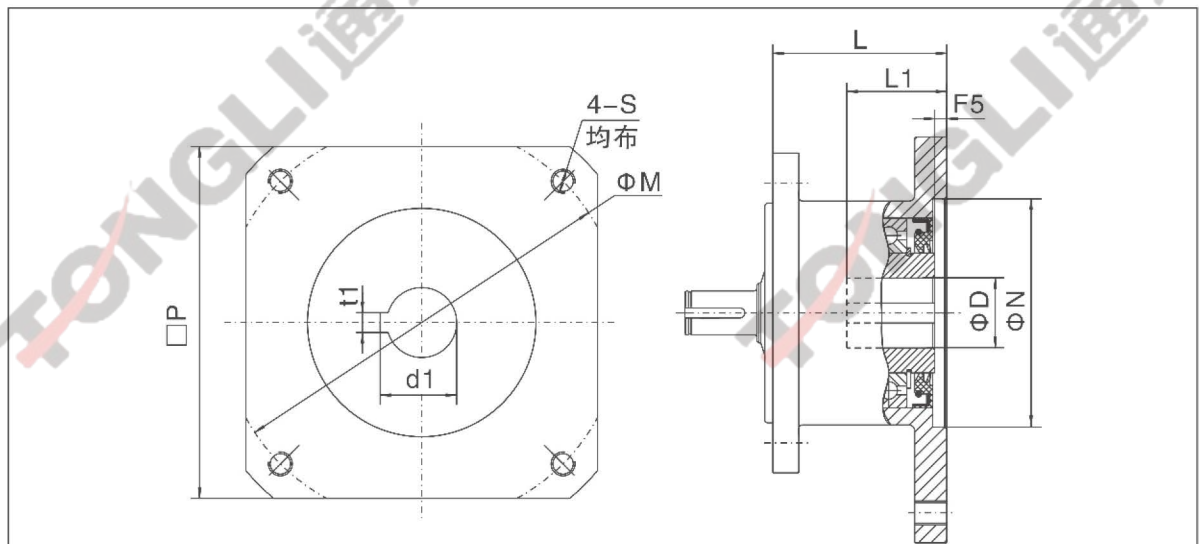
注：配合公差仅为推荐值

TK系列实际传动比

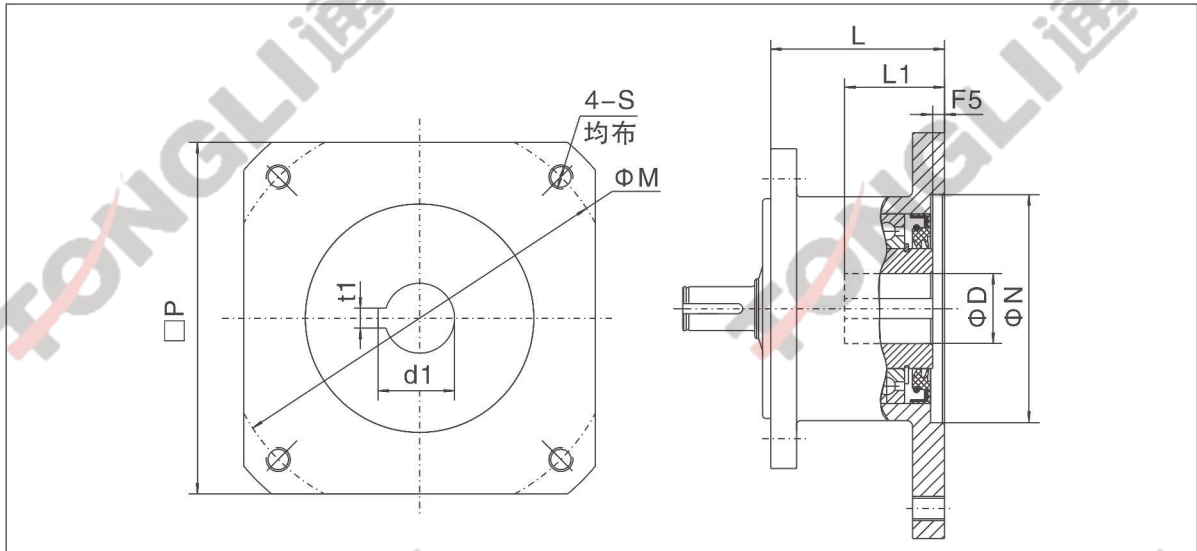
TK38	TK48	TK58	TK68	TK78	TK88	TK98	TK108	TK128	TK 158	TK168	TK188
106.38	131.87	145.15	144.79	192.18	197.37	176.05	141.46	146.07	150.41	164.50	180.83
97.81	121.48	123.85	123.54	179.36	174.19	153.21	119.76	136.14	122.39	134.99	166.11
83.69	104.37	108.29	108.03	154.02	164.34	140.28	110.83	122.48	100.22	109.83	145.60
72.54	90.86	102.88	102.62	135.28	147.33	123.93	99.34	110.18	91.65	87.86	129.69
67.80	85.12	90.26	90.04	128.52	126.91	105.13	89.68	89.89	79.75	78.14	113.75
58.60	75.20	76.56	76.37	113.56	115.82	96.80	81.46	81.98	70.38	68.07	102.16
49.79	69.84	69.12	68.95	97.05	102.71	86.52	72.27	70.95	61.02	60.74	88.00
44.46	63.30	60.81	60.66	88.97	86.34	77.89	65.58	62.60	54.29	51.77	73.96
37.97	56.83	57.42	57.28	78.07	79.34	70.54	56.37	54.07	46.79	42.89	64.04
35.57	48.95	48.89	48.77	73.99	70.46	62.55	49.20	47.82	38.02	36.61	53.36
29.96	46.04	44.43	44.32	64.76	63.00	56.55	41.74	40.19	31.30	32.25	45.50
28.83	39.61	38.49	38.39	58.34	56.64	47.93	36.48	36.24	27.62	28.77	42.95
24.99	35.39	35.70	35.61	51.18	49.16	41.87	32.22	31.36	23.95	24.52	38.58
23.36	31.30	30.28	30.21	45.16	44.02	38.29	30.84	27.67	21.31	20.32	33.23
20.19	29.32	27.34	27.27	40.04	36.52	34.22	28.59	23.90	18.37	17.34	27.93
17.15	25.91	24.05	23.99	38.39	31.38	30.81	25.94	21.14	14.92		24.18
15.32	24.06	22.71	22.66	35.19	27.87	27.90	22.30	17.77	12.66		20.15
13.08	21.81	19.34	19.29	30.88	24.92	24.74	19.46	14.35			17.18
12.14	19.58	17.57	17.53	29.26	22.40	22.37	16.51	12.78			
10.49	16.86	15.22	15.19	25.61	19.45	18.96	14.43	10.74			
8.91	15.86	13.25	13.22	23.08	17.41	16.56	13.51	8.68			
7.96	13.65	11.92	12.48	20.24	16.00	13.85	11.79				
6.80	12.19	11.26	10.63	17.86	14.44	11.99	10.00				
6.37	11.77	9.59	9.66	15.84	12.56	10.41	8.74				
5.36	10.56	8.71	8.37	13.52	11.16	8.71	7.39				
	9.10	7.55	7.28	12.35	10.00	7.54					
	8.56	6.57		10.84	8.29						
	7.36			9.56	7.21						
	6.58			8.48							
	5.81			7.24							

TK...TR...系列实际传动比

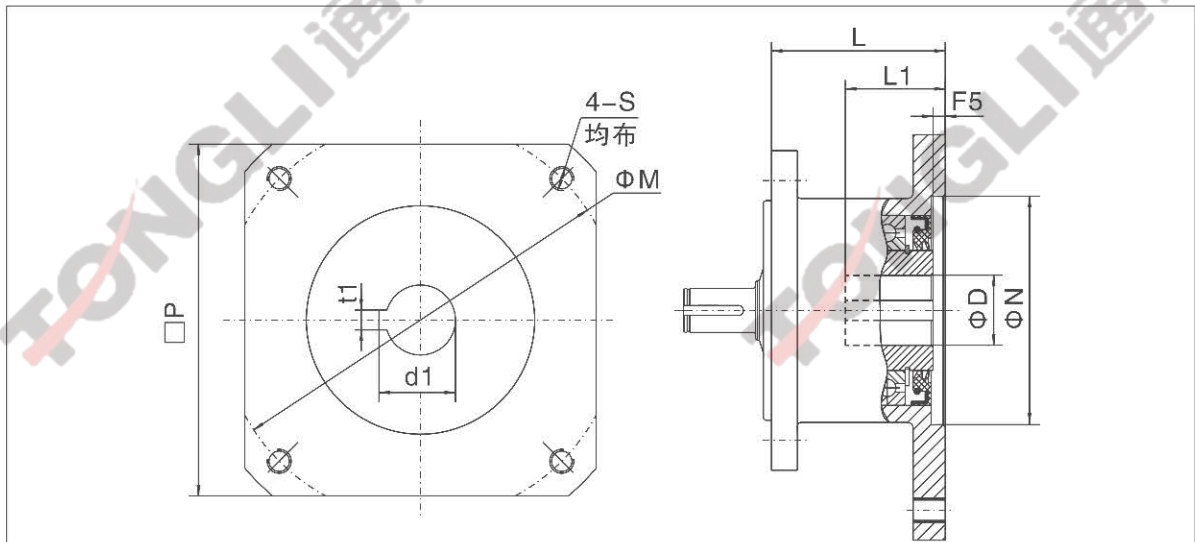
TK128TR78	TK128TR88	TK158TR98	TK158TR108	TK168TR98	TK168TR108	TK188TR98	TK188TR108
17551	536	17679	299	19724	313	32958	862
16006	473	15729	253	17407	276	27442	742
14975	418	14720	230	15000	244	24161	595
12440	367	13097	213	13238	213	19033	503
10914	330	11368	186	11574	188	17152	502
9819	287	10120	157	10326	180	13270	431
8443	253	8718	122	8628	159	12949	368
7482	213	7734	107	6562	142	11152	250
6565	200	6881		5437	121	10508	212
5806	166	5931		4788		9359	190
5068	147	5074		4074		8209	164
4340		4514		3371		7407	
3808		3973		2751		6653	
3230		3516		2252		5731	
2942		3047		2182		5399	
2555		2899		1704		4809	
2217		2607		1407		4364	
1916		2319		1296		3645	
1757		2026		1101		3092	
1520		1802		944		2847	
1341		1740		844		2545	
1177		1433		757		2291	
1025		1229		632		2075	
899		1093		564		1840	
791		942		481		1607	
704		851		423		1349	
610		757		388		1204	
549		661				1056	
478		589				955	
419		499				727	
		434				635	
		379				512	
		333					
		291					



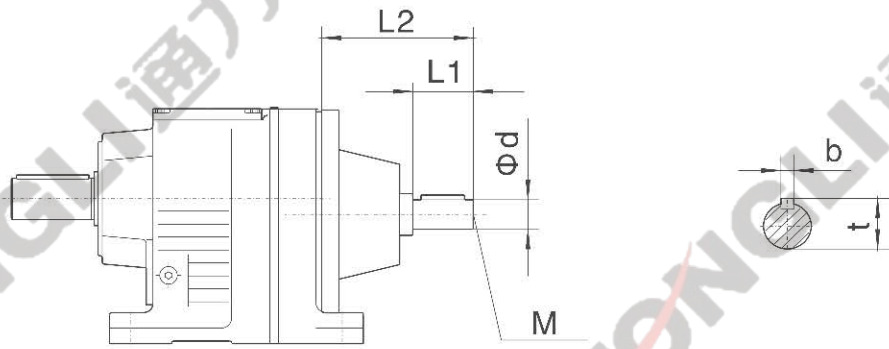
机型	代号	□P	M	N	F5	L	S	D	t1	d1	L1	
TR18,28,38 TF38,48 TK38 TS38,48,58	SF71	-1	60	70	50	5	56	M5	14	5	16.3	35
	SF80	-1	80	90	70	4	64	M6	19	6	21.8	45
		-2	90	100	80	5	64	M6	19	6	21.8	45
		-3	96	100	80	4	64	M6	19	6	21.8	45
		-4	110	130	95	4	64	M8	19	6	21.8	45
		-5	130	145	110	8	66	M8	22	8	25.3	55
	SF90	-1	100	115	95	8	66	M6	24	8	27.3	55
		-2	126	130	110	5	66	M8	24	8	27.3	55
	SF100	-1	130	145	110	7	68	M8	28	8	31.3	65
	TR48,58,68 TF58,68 TK48,58,68 TS68 TRX58,68	SF71	-1	60	70	50	5	58	M5	14	5	16.3
SF80		-1	80	90	70	5	75	M6	19	6	21.8	45
		-2	96.5	100	80	5	75	M6	19	6	21.8	45
		-3	110	130	95	6	75	M8	19	6	21.8	45
SF90		-1	100	115	95	7	76	M8	22	8	25.3	55
		-2	130	145	110	6	76	M8	22	8	25.3	55
		-3	126	130	110	5	76	M8	24	8	27.3	55
		-4	142	165	130	4	76	M10	24	8	27.3	55
		-5	100	115	95	8	77	M6	24	8	27.3	55
SF100		-1	145	165	130	4	77	M10	24	8	27.3	55
		-2	140	165	130	4	77	M10	28	8	31.3	65
		-3	130	145	110	7	77	M8	28	8	31.3	65
SF132		-1	155	165	130	4	88	M10	32	10	35.3	80
		-2	180	200	114.3	6	88	M12	35	10	38.3	80
		-3	192	215	180	5	88	M12	38	10	41.3	80



机型	代号	□P	M	N	F5	L	S	D	t1	d1	L1	
TR78 TF78 TK78 TS78 TRX78	SF71	-1	60	70	50	5	33	M5	14	5	16.3	35
	SF80	-1	110	130	95	4	66	M8	19	6	21.8	45
		-2	80	90	70	5	67	M6	19	6	21.8	45
	SF90	-1	100	115	95	7	70	M8	22	8	25.3	55
		-2	130	145	110	10	73	M8	22	8	25.3	55
		-3	126	130	110	5	68	M8	24	8	27.3	55
		-4	143	165	130	5	68	M10	24	8	27.3	55
	SF100	-5	100	115	95	8	71	M6	24	8	27.3	55
		-1	150	165	130	5	68	M10	28	8	31.3	65
	SF132	-2	130	145	110	8	73	M8	28	8	31.3	65
		-1	155	165	130	6	73	M10	32	10	35.3	80
		-2	180	200	114.3	6	76	M12	35	10	38.3	80
		-3	192	215	180	5	73	M12	38	10	41.3	80
	SF160	-4	224	215	180	5	73	M12	38	10	41.3	80
	SF160	-1	180	200	114.3	5	104	M12	42	12	45.3	115
	TR88 TF88 TK88 TS88 TRX88	SF80	-1	100	115	95	4	73	M8	19	6	21.8
-2			80	90	70	5	74	M6	19	6	21.8	45
SF90		-1	130	145	110	6	73	M8	22	8	25.3	55
		-2	100	115	95	9	78	M6	24	8	27.3	55
SF100		-1	150	165	130	5	74	M10	28	8	31.3	65
		-2	130	145	110	7	76	M8	28	8	31.3	70
SF132		-1	155	165	130	5	88	M10	32	10	35.3	80
		-2	180	200	114.3	6	88	M12	35	10	38.3	80
		-3	192	215	180	5	88	M12	38	10	41.3	80
SF160		-1	180	200	114.3	5	99	M12	42	12	45.3	115

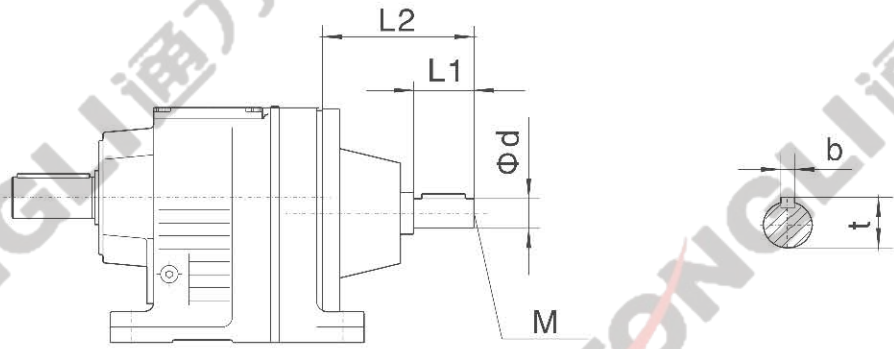


机型	代号	□P	M	N	F5	L	S	D	t1	d1	L1	
TR98 TF98 TK98 TS98 TRX98	SF90	-1	130	145	110	7	68	M8	22	8	25.3	55
		-2	100	115	95	9	58	M6	24	8	27.3	55
	SF100	-1	130	145	110	7	56	M8	28	8	31.3	70
		-2	155	165	130	5	83	M10	28	8	31.3	65
	SF132	-2	192	215	180	5	83	M12	32	10	35.3	80
		-3	180	200	114.3	7	83	M12	35	10	38.3	80
		-4	185	215	180	5	83	M12	38	10	41.3	80
SF160	-1	180	200	114.3	5	119	M12	42	12	45.3	115	
TR108 TF108 TK108 TRX108	SF100	-1	130	145	110	7	59	M8	28	8	31.3	70
	SF132	-1	190	215	180	5	83	M12	38	10	41.3	80
		-2	180	200	114.3	7	81	M12	35	10	38.3	80
	SF160	-1	180	200	114.3	5	114	M12	42	12	45.3	115
	SF180	-1	260	300	250	5	113	M16	48	14	51.8	110
TR138	SF132	-1	196	215	180	7	78	M12	38	10	41.3	80
		-2	180	200	114.3	7	79	M12	35	10	38.3	80
	SF160	-1	180	200	114.3	5	93	M12	42	12	45.3	115
TK128 TRX128 TF128 TR148	SF132	-1	180	200	114.3	7	61	M12	35	10	38.3	80
	SF160	-1	180	200	114.3	5	97	M12	42	12	45.3	115
TK158 TK168 TK188 TRX158 TF158 TR168	SF160	-1	180	200	114.3	5	90	M12	42	12	45.3	115



TR、TRX、TS、TF、TK系列输入带轴通用

规格	输入轴型号	适用功率范围	d	L1	L2	b	t	M
TRX38、TR18、TR28 、TR38、TS38、TS48 、TS58、TK38、TF38 、TF48	AD1	0.12-0.75kW	16k6	40	115	5	18	M5
	AD2	0.12-3kW	19k6	40	115	6	21.5	M6
TRX58、TRX68、TR48 、TR58、TR68、TS68 、TK48、TK58、TK68 、TF58、TF68	AD2	0.18-3kW	19k6	40	120	6	21.5	M6
	AD2A	0.25-4kW	24k6	50	130	8	27	M8
	AD3	0.55-7.5kW	28k6	60	140	8	31	M10
TRX78、TR78、TS78 、TK78、TF78	AD2	0.18-3kW	19k6	40	130	6	21.5	M6
	AD2A	0.25-4kW	24k6	50	140	8	27	M8
	AD3	0.55-7.5kW	28k6	60	150	8	31	M10
	AD4	1.1-11kW	38k6	80	170	10	41	M12
TRX88、TR88、TS88 、TK88、TF88	AD2	0.55-3kW	19k6	40	160	6	21.5	M6
	AD3	0.55-7.5kW	28k6	60	180	8	31	M10
	AD4	1.1-15kW	38k6	80	200	10	41	M12
	AD5	2.2-22kW	42k6	110	230	12	45	M16
TRX98、TR98、TS98 、TK98、TF98	AD3	0.55-7.5kW	28k6	60	200	8	31	M10
	AD4	1.1-15kW	38k6	80	220	10	41	M12
	AD5	2.2-22kW	42k6	110	250	12	45	M16
	AD6	5.5-30kW	48k6	110	250	14	51.5	M16



TR、TRX、TS、TF、TK系列输入带轴通用

规格	输入轴型号	适用功率范围	d	L1	L2	b	t	M
TRX108、TR108、 TR128、TK108、 TF108	AD3	2.2-7.5kW	28k6	60	220	8	31	M10
	AD4	2.2-15kW	38k6	80	240	10	41	M12
	AD5	2.2-22kW	42k6	110	270	12	45	M16
	AD6	5.5-45kW	48k6	110	270	14	51.5	M16
TR138	AD4	5.5-15kW	38k6	80	277	10	41	M12
	AD5	5.5-22kW	42k6	110	307	12	45	M16
	AD6	5.5-30kW	48k6	110	307	14	51.5	M16
	AD7	5.5-45kW	55k6	110	307	16	59	M20
	AD8	30-55kW	70k6	140	337	20	74.5	M20
TRX128、TR148、 TK128、TF128	AD4	7.5-15kW	38k6	80	267	10	41	M12
	AD5	7.5-22kW	42k6	110	297	12	45	M16
	AD6	7.5-30kW	48k6	110	297	14	51.5	M16
	AD7	11-45kW	55k6	110	297	16	59	M20
	AD8	30-90kW	70k6	140	327	20	74.5	M20
TRX158、TR168、 TR178、TR188、 TK158、TK168、 TK188、TF158、 TF168、TF178	AD5	11-22kW	42k6	110	344 ¹⁾	12	45	M16
	AD6	11-30kW	48k6	110	344 ¹⁾	14	51.5	M16
	AD7	11-45kW	55k6	110	344 ¹⁾	16	59	M20
	AD8	30-200kW	70k6	140	374 ²⁾	20	74.5	M20

注:1) 表示TR188、TF178时该尺寸为337

2) 表示TR188、TF178时该尺寸为367

性能特点 Performance characteristics

- TR系列斜齿轮硬齿面减速机、TK系列螺旋锥齿轮减速机、TF系列平行轴斜齿轮减速机、TS系列斜齿-蜗轮蜗杆减速机、Z系列螺旋锥齿轮减速机，具有体积小，传递扭矩大的特点。
- 在模块组合体系基础上设计制造，有极多的电机组合、安装型式和结构方案，传动比分级细密，满足不同的使用工况，实现机电一体化。
- TR、TK、TF、TS四大系列减速机采用单元结构模块化设计原理，大量减少了零部件种类和库存量，也大大的缩短了交货周期。
- 传动效率高，耗能低，性能优越。
- 带筋的高刚性铸铁箱体；硬齿面齿轮采用优质合金钢，表面经渗碳淬火硬化处理，磨齿精细加工，传动平稳、噪声低、承载能力大，温升低、寿命长。
- TR series rigid tooth flank helical gear units, TK series helical-bevel gear units, TF series parallel shaft helical gear units, TS series helical-worm gear units, Z series spiral bevel gear units, have such outstanding characters as small size and large transmission torque.
- Designed and manufactured on the basis of modular portfolio system, the gear units have abundant combinations with motors, numbers of mounting positions and structure schemes, and a finer grade of transmission ratio, which meet the requirements of various working conditions and realize mechatronics.
- TR, TK, TF, TS four main series gear units adopt the modular cell structure design, which greatly reduced the classification and inventory of parts, and thus the delivery cycle is significantly shortened.
- High efficiency transmission, low energy consumption and superior performance.
- High rigid cast iron housing with ribs. The rigid tooth flank gear adopts high-quality alloy steel, and is hardened with carburizing and quenching treatment and refined by grinding. Smooth drive, low noise, large load capacity and long service life.

选型方法

Type selection method

- 减速机是按载荷平稳，每天工作时间一定和少量起停次数的情况设计的，而在实际使用中往往不是处于此种理想状况，因此必须按照实际情况的载荷类型、运行时间、起动频率来确定工作机系数 f_1 、减速器安全系数 f_2 、起动系数 f_3 。使其小于或等于选型表中的服务系数 f_B ，即
- Gear units are designed under the circumstance of steady load, stated operating time per day and a few starting times. but the practical condition will be not as perfect as the designed circumstance. so we must confirm driven machine factor f_1 , gear units safety factor f_2 , starting factor f_3 according to actual load type, operating time, starting frequency. let it less than or equal to the service factor f_B of selection table, viz

$$f_1 \times f_2 \times f_3 \leq f_B$$

$$f_1 \times f_2 \times f_3 \leq f_B$$

式中

In the formula

f_1 — 工作机系数 (见表1)

f_1 — driven machine factor (see table 1)

f_2 — 减速器安全系数 (见表2)

f_2 — gear units safety factor (see table 2)

f_3 — 起动系数 (见表3)

f_3 — starting factor (see table 3)

- TK系列和Z系列螺旋锥齿轮减速机如果只承受单向载荷则最好注明旋转方向（从输出端方向看），这样有利于改善螺旋锥齿轮的受力状况。
- 输入、输出轴配带轮、链轮、齿轮或会产生其他附加载荷等情况，请与我公司联系
- 我公司可承接特殊规格产品的订货，并可为客户提供专用设计服务。
- 本样本中如有改进之处，不另作通知，请谅解。
- 四大系列减速机98机座以下在出厂前已加润滑油，108机座以上出厂前不加润滑油。
- If the TK series and Z series spiral bevel gear units can only bear single direction load, please indicate the rotating direction (see from output side), which is good for improving the pressing state of the spiral bevel gear.
- Input, output shaft equipped with wheel, sprocket, gear or can generate additional load and so on, please contact our company.
- We accept the orders of products of special specification, and provide our customer with exclusive design service.
- Design and specifications are subject to change without notice, Please forgive
- The four series gearbox under 98's have added lubricating oil before leave the factory, but 108's and above didn't add lubricating oil.

选型指南
 Guidelines for the selection

减速器服务系数

工作机		日工作小时数			工作机	日工作小时数				
		≤0.5h	0.5-10h	>10h		≤0.5h	0.5-10h	>10h		
污水处理	浓缩器(中心传动)	-	-	1.2	金属加工设备	可逆式板坯轧机	-	2.5	2.5	
	压滤器	1.0	1.3	1.5		可逆式线材轧机	-	1.8	1.8	
	絮凝器	0.8	1.0	1.3		可逆式薄板轧机	-	2.0	2.0	
	曝气机	-	1.8	2.0		可逆式中厚板轧机	-	1.8	1.8	
	操集设备	1.0	1.2	1.3		辊缝调节驱动装置	0.9	1.0	-	
	纵向、回转组合操集装置	1.0	1.3	1.5		输送机械	斗式输送机	-	1.2	1.5
	预浓缩器	-	1.1	1.3			绞车	1.4	1.6	1.6
	螺杆泵	-	1.3	1.5			卷扬机	-	1.5	1.8
	水轮机	-	-	2.0			皮带输送机<150kw	1.0	1.2	1.3
	离心泵	1.0	1.2	1.3			皮带输送机≥150kw	1.1	1.3	1.5
	1个活塞容积式泵	1.3	1.4	1.8			货用电梯*	-	1.2	1.5
	>1个活塞容积式泵	1.2	1.4	1.5			客用电梯*	-	1.5	1.8
挖泥机	斗式输送机	-	1.6	1.6	刮板式输送机		-	1.2	1.5	
	倾卸装置	-	1.3	1.5	自动扶梯		-	1.2	1.4	
	Carteypillar行走机构	1.2	1.6	1.8	轨道行走机构		-	1.5	-	
	斗轮式挖泥机(用于拾拾)	-	1.7	1.7	变频装置		-	1.8	2.0	
	斗轮式挖泥机(用于粗料)	-	2.2	2.2	往复式压缩机		-	1.8	1.9	
	切碎机	-	2.2	2.2	起重机械	回转机构*	1.0	1.4	1.8	
行走机构*	-	1.4	1.8	俯仰机构		1.0	1.25	1.5		
弯板机*	-	1.0	1.0	行走机构		1.5	1.75	2.0		
挤压机	-	-	1.6	提升机构*		1.0	1.25	1.5		
调浆机	-	1.8	1.8	转臂式起重机*		1.0	1.25	1.6		
橡胶碾光机	-	1.5	1.5	冷却塔		冷却塔风扇	-	-	2.0	
冷却圆筒	-	1.3	1.4		风机(轴流和离心式)	-	1.4	1.5		
化学工业	混料机,用于均匀介质	1.0	1.3		1.4	蔗糖生产	甘蔗切碎机*	-	-	1.7
	混料机,用于非均匀介质	1.4	1.6		1.7		甘蔗碾磨机	-	-	1.7
	搅拌机,用于密度均匀介质	1.0	1.3		1.5	甜菜糖生产	甜菜切碎机	-	-	1.2
	搅拌机,用于非均匀介质	1.2	1.4		1.6		榨取机,机械致冷机,蔗糖机	-	-	1.4
	搅拌机,用于不均匀气体吸收	1.4	1.6	1.8	甜菜清洗机		-	-	1.5	
	烘干机	1.0	1.3	1.5	甜菜切碎机		-	-	1.5	
	金属加工设备	离心机	1.0	1.2	1.3	造纸机械	各种类型**	-	1.8	2.0
		覆板机	1.0	1.0	1.2		碎浆机驱动装置	2.0	2.0	2.0
推钢机		1.0	1.2	1.2	离心式压缩机	-	1.4	1.5		
编线机		-	1.6	1.6	索道缆车	运货索道	-	1.3	1.4	
冷床横移架		-	1.5	1.5		往返系统空中索道	-	1.6	1.8	
辊式矫直机		-	1.6	1.6		T型杆升降机	-	1.3	1.4	
辊道(连续式)		-	1.5	1.5		连续索道	-	1.4	1.6	
辊道(间歇式)		-	2.0	2.0	水泥工业	混凝土搅拌机	-	1.5	1.5	
可逆式轧管机		-	1.8	1.8		破碎机*	-	1.2	1.4	
剪切机(连续式)*		-	1.5	1.5		回转窑	-	-	2.0	
剪切机(曲柄式)*		1.0	1.0	1.0		管式磨机	-	-	2.0	
连铸机驱动装置		-	1.4	1.4		选粉机	-	1.6	1.6	
可逆式开坯机		-	2.5	2.5		辊压机	-	-	2.0	

工作机额定功率 P_2 的确定 *)按最大扭矩确定额定功率. **)检验热功率是绝对必要的.

重要性与安全要求	f_2	f_2	f_2
一般设备, 减速器失效仅引起单机停产且易更换备件	1~1.2	1.2~1.4	1.4~1.6
重要设备, 减速器失效引起机组、生产线或全厂停产.			
高度安全要求, 减速器失效引起起设备、人身事故			

f_3	f_1	f_3			
		1	1.25-1.75	2-2.75	≥3
≤5		1	1	1	1
6-25		1.2	1.12	1.06	1
26-60		1.3	1.2	1.12	1.06
61-180		1.5	1.3	1.2	1.12
>180		1.7	1.5	1.3	1.2

Gear Units Service Factor

Driven machines	Effective daily operating period under load in hours			Driven machines	Effective daily operating period under load in hours				
	≤ 0.5h	0.5-10h	>10h		≤ 0.5h	0.5-10h	>10h		
Waste water treatment	Thickeners(central drive)	-	-	1.2	Metal working mills	Reversing slabbing mills	-	2.5	2.5
	Filter presses	1.0	1.3	1.5		Reversing wire mills	-	1.8	1.8
	Flocculation apparata	0.8	1.0	1.3		Reversing sheet mills	-	2.0	2.0
	Aerators	-	1.8	2.0		Reversing plate mills	-	1.8	1.8
	Raking equipment	1.0	1.2	1.3		Roll adjustment drives	0.9	1.0	-
	Combined longitudinal and rotary rakes	1.0	1.3	1.5	Conveyors	Bucket conveyors	-	1.2	1.5
	Pre-thickeners	-	1.1	1.3		Hauling winches	1.4	1.6	1.6
	Screw pumps	-	1.3	1.5		Hoists	-	1.5	1.8
	Water turbines	-	-	2.0		Belt conveyors <150 kw	1.0	1.2	1.3
	Centrifugal pumps	1.0	1.2	1.3		Belt conveyors ≥150 kw	1.1	1.3	1.5
	1 piston positive-displacement pumps	1.3	1.4	1.8		Goods lifts *	-	1.2	1.5
>1 piston positive-displacement pumps	1.2	1.4	1.5	Passenger lifts *		-	1.5	1.8	
Dredgers	Bucket conveyors	-	1.6	1.6		Apron conveyors	-	1.2	1.5
	Dumping devices	-	1.3	1.5		Escalators	-	1.2	1.4
	Caterpillar travelling gears	1.2	1.6	1.8		Rail travelling gears	-	1.5	-
	Bucket wheel excavators as pick-up	-	1.7	1.7	Frequency converters		-	1.8	2.0
	Bucket wheel excavators for primitive material	-	2.2	2.2		Reciprocating compressors	-	1.8	1.9
	Cutter heads	-	2.2	2.2	Cranes	Slewing gears *	1.0	1.4	1.8
	Traversing gears *	-	1.4	1.8		Luffing gears	1.0	1.25	1.5
Plate bending machines	-	1.0	1.0	Travelling gears		1.5	1.75	2.0	
Chemical industry	Extruders	-	-	1.6		Holisting gears *	1.0	1.25	1.5
	Dough mills	-	1.8	1.8		Derricking jib cranes *	1.0	1.25	1.8
	Rubber calenders	-	1.5	1.5	Cooling towers	Cooling tower fans	-	-	2.0
	Cooling drums	-	1.3	1.4		Blowers(axial and radial)	-	1.4	1.5
	Mixers for uniform media	1.0	1.3	1.4	Cane sugar production	Cane knives *	-	-	1.7
	Mixers for non-uniform media	1.4	1.6	1.7		Cane mills	-	-	1.7
	Agitators for media with uniform density	1.0	1.3	1.5	Beet sugar production	Beet cassettes macerators	-	-	1.2
	Agitators for media with non-uniform density	1.2	1.4	1.6		Extraction plants, Mechanical refrigerators, Juice boilers,	-	-	1.4
	Agitators for media with non-uniform gas absorption	1.4	1.6	1.8		Sugar beet washing machines	-	-	1.5
	Toasters	1.0	1.3	1.5	Paper machines	Sugar beet cutters	-	-	1.5
	Centrifuges	1.0	1.2	1.3		Of all-kind **	-	1.8	2.0
Metal working mills	Plate tilters	1.0	1.0	1.2	Cableways	Pulper drives	2.0	2.0	2.0
	Ingot pushers	1.0	1.2	1.2		Centrifugal compressors	-	1.4	1.5
	Winding machines	-	1.6	1.6	Cement industry	Material ropeways	-	1.3	1.4
	Cooling bed transfer frames	-	1.5	1.5		To-and fro system aerial ropeways	-	1.6	1.8
	Roller straighteners	-	1.6	1.6		T-bar lifts	-	1.3	1.4
	Roller tables continuous	-	1.5	1.5		Continuous ropeways	-	1.4	1.6
	Roller tables intermittent	-	2.0	2.0		Concrete mixers	-	1.5	1.5
	Roller tables Reversing tube mills	-	1.8	1.8	Breakers *	-	1.2	1.4	
	Shears continuous *	-	1.5	1.5	Rotary kilns	-	-	2.0	
	Shears crank type *	1.0	1.0	1.0	Tube mills	-	-	2.0	
	Continuous casting drivers	-	1.4	1.4	Separators	-	1.6	1.6	
	Reversing blooming mills	-	2.5	2.5	Roll crushers	-	-	2.0	

Design for power rating of driven machine P_2 *)Designed power corresponding to max.torque.

**A check for thermal capacity is absolutely essential.

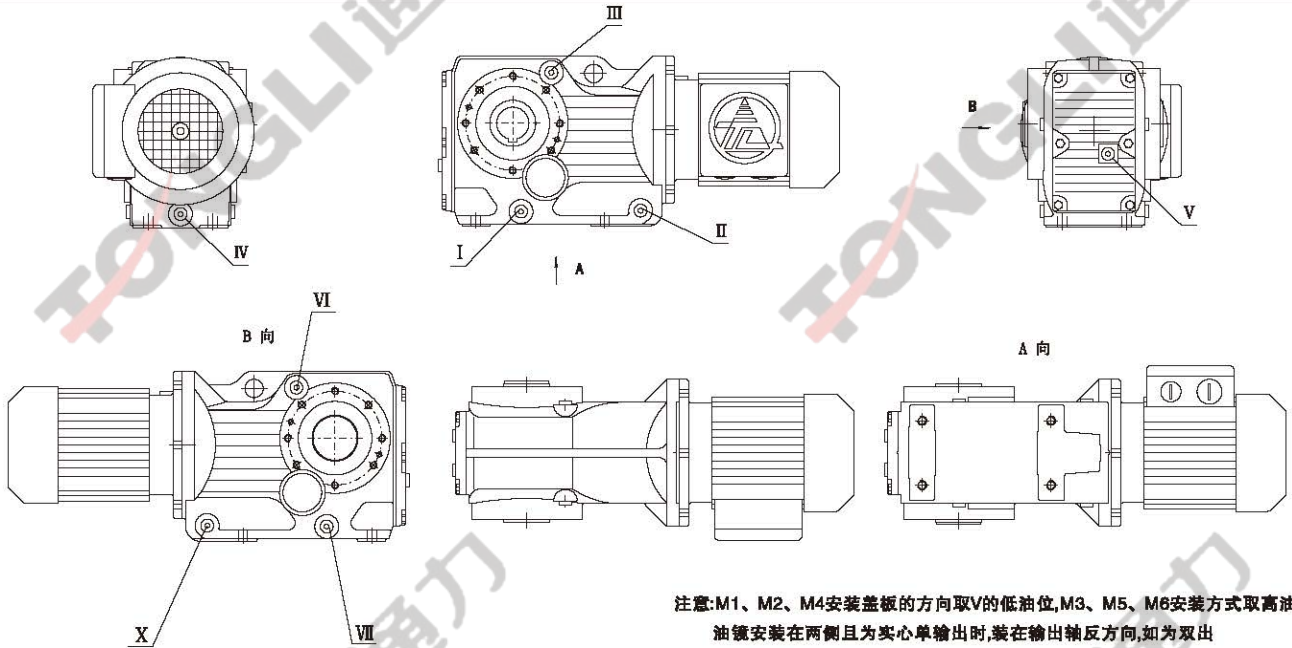
Importance and safety request	Ordinary equipment, malfunction only cause accident of single-machine and easily replaced.	Important equipment, malfunction cause the accident of assembling unit, production-line or whole factory.	Safety request highly, malfunction cause the accident of equipment and personal injury.
f_2	1~1.2	1.2~1.4	1.4~1.6

f_3	f_1	f_3			
		1	1.25-1.75	2-2.75	≥3
Starts per hour					
≤ 5		1	1	1	1
6-25		1.2	1.12	1.06	1
26-60		1.3	1.2	1.12	1.06
61-180		1.5	1.3	1.2	1.12
>180		1.7	1.5	1.3	1.2

四大系列通气孔、油镜孔（溢油孔）放油孔位置图
 Location of four series's Blowhole、oil immersion lens、drain hole

TKA38~TKA48

TKF38~TKF48



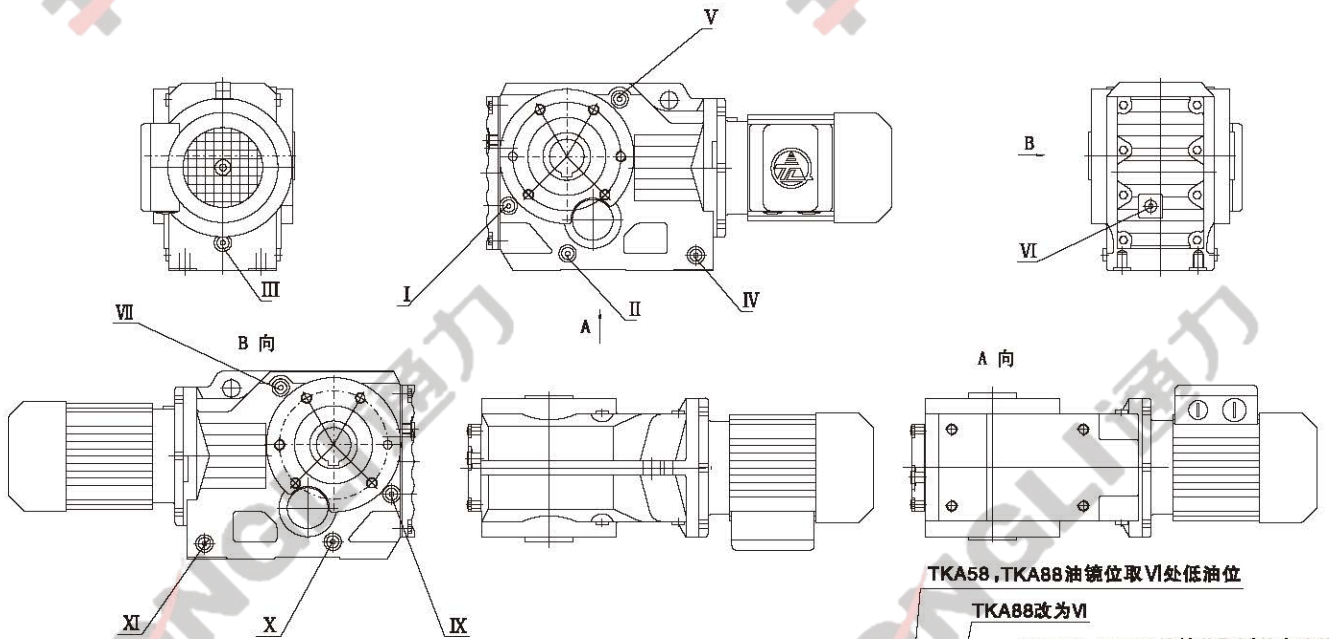
注意: M1、M2、M4安装盖板的方向取V的低油位; M3、M5、M6安装方式取高油位;
 油镜安装在两侧且为实心单输出时,装在输出轴反方向,如为双出轴或是空心轴则安装在A面

所有M4安装,有条件通气孔粘在直联电机上

安装方式	M1	M2	M3	M4	M5	M6
通气孔	II	V	I/VI	IV	VI	I
油镜孔	V	I/VI	V	II/X	V	V
放油孔	II	IV	III	V	II	X

TKA58~TKA88

TKF58~TKF88



TKA58, TKA88 油镜位取VI处低油位

TKA88改为VI

TKA58, TKA88 油镜位取VI处高油位

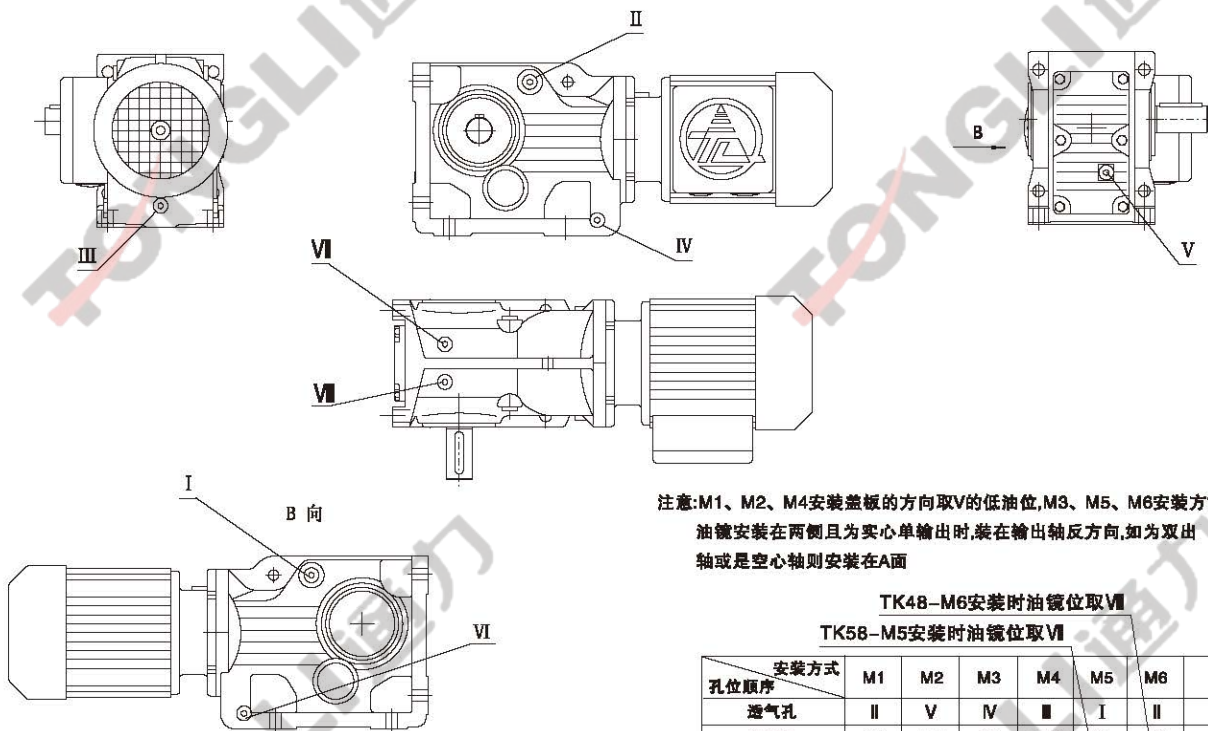
注意: M5、M6安装、盖板方向取VI孔的高油位
 油镜安装在两侧且为实心单输出时,装在输出轴反方向,如为双出轴或是空心轴则安装在A面
 所有M4安装,有条件通气孔粘在直联电机上

安装方式	M1	M2	M3	M4	M5	M6
通气孔	V	I	II/X	III	X	II
油镜孔	I/IX	II/X	I/IX	IV/XI	VI	VI
放油孔	IV	III	V	VI	IV	XI

四大系列通气孔、油镜孔（溢油孔）放油孔位置图
Location of four series's Blowhole、oil immersion lens、drain hole



TK38~TK58 TKAB38~TKAB58



注意:M1、M2、M4安装盖板的方向取V的低油位,M3、M5、M6安装方式取高油位;
油镜安装在两侧且为实心单输出时,装在输出轴反方向,如为双出轴或是空心轴则安装在A面

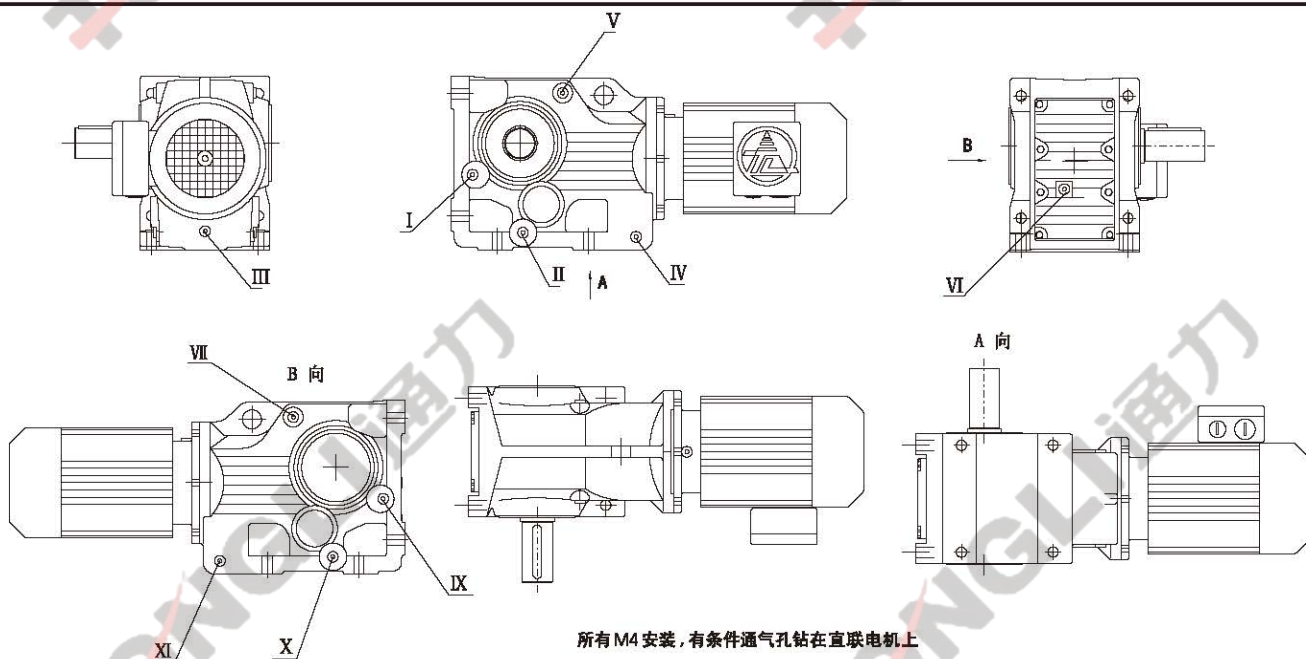
TK48-M6安装时油镜位取VII

TK58-M5安装时油镜位取VII

安装方式 孔位顺序	M1	M2	M3	M4	M5	M6
透气孔	II	V	IV	III	I	II
油镜孔	V	I/II	V	IV/VI	V	V
放油孔	IV	III	II	V	IV	VI

所有M4安装,有条件通气孔钻在直联电机上

TK68~TK88 TKAB68~TKAB88



所有M4安装,有条件通气孔钻在直联电机上

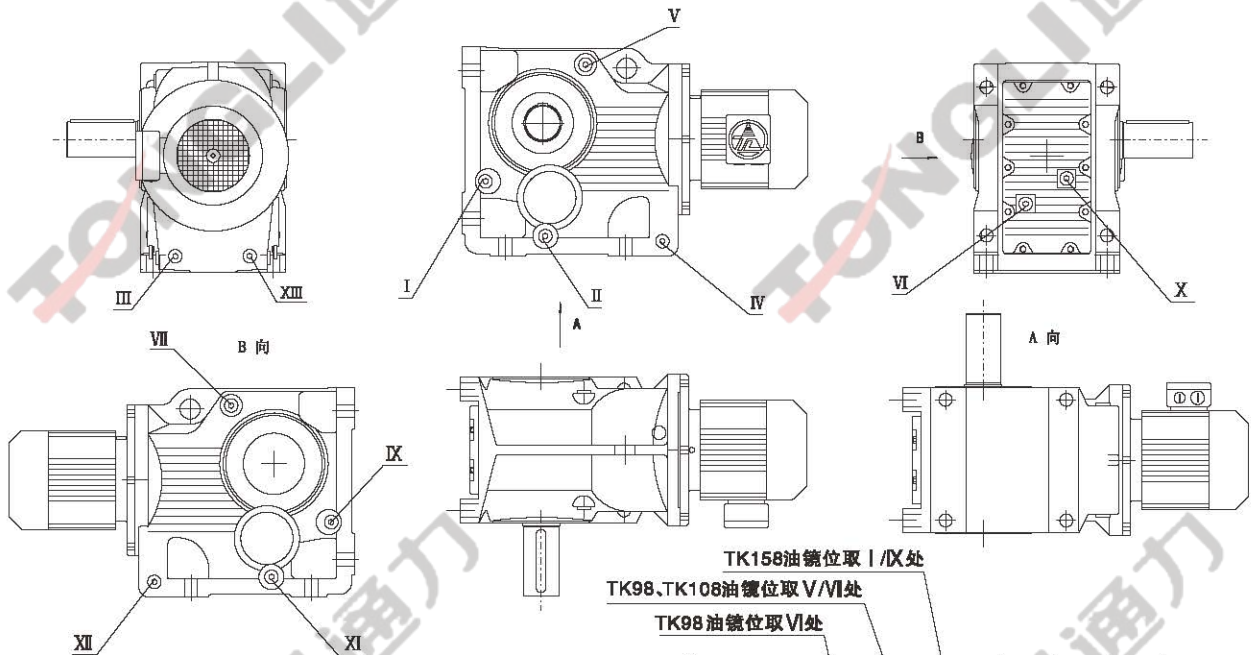
注意:M1、M2、M4安装盖板的方向取VI的低油位,M3、M5、M6安装方式取高油位;
油镜安装在两侧且为实心单输出时,装在输出轴反方向,如为双出轴或是空心轴则安装在A面

安装方式 孔位顺序	M1	M2	M3	M4	M5	M6
透气孔	V	I	II/X	III	VII	V
油镜孔	I/IX	II/X	VI	IV/XI	VI	VI
放油孔	IV	III	V	VI	IV	XI

四大系列通气孔、油镜孔（溢油孔）放油孔位置图
Location of four series's Blowhole、oil immersion lens、drain hole

TK98~TK158

TKA98~TKA158

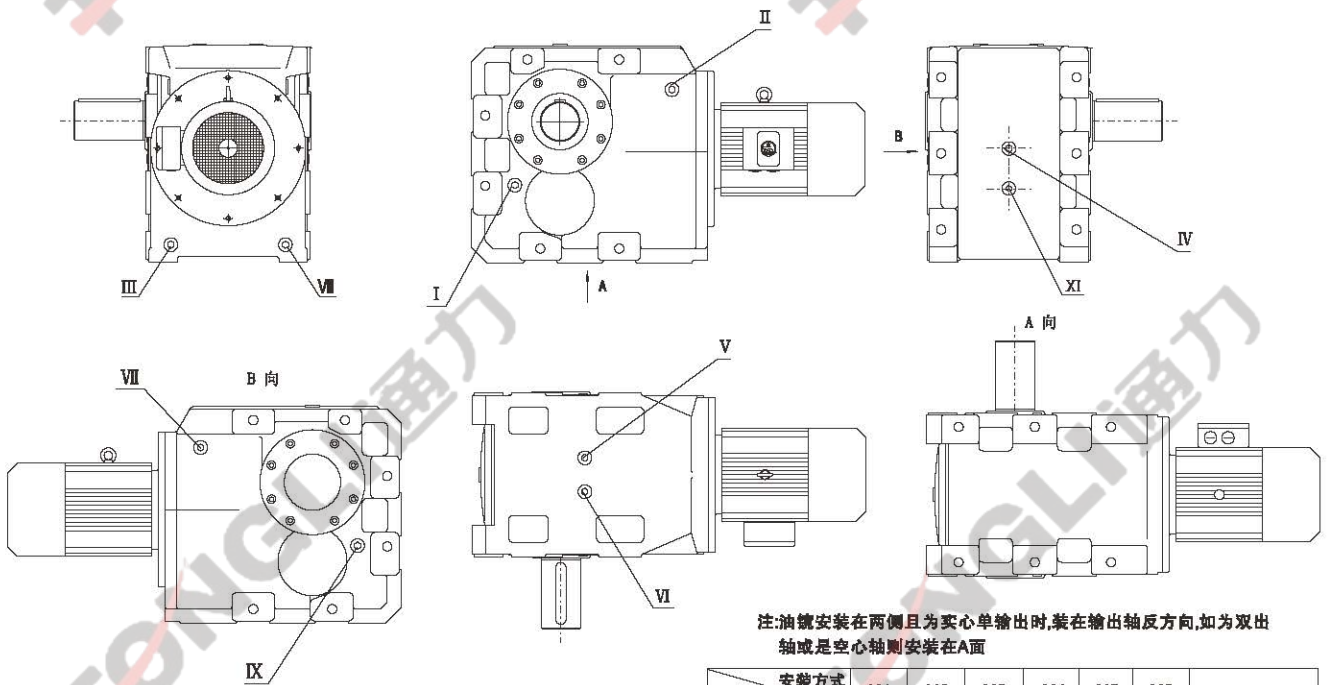


注意:M1、M2、M4安装盖板的方向取VI的低油位,M3、M5、M6安装方式取高油位;
油镜安装在两侧且为实心单输出时,装在输出轴反方向,如为双出轴或是空心轴则安装在A面
所有M4安装,有条件通气孔钻在直联电机上

TK158油镜位取 I /IX处
TK98、TK108油镜位取 V /VI处
TK98油镜位取 VI处

安装方式	M1	M2	M3	M4	M5	M6
孔位顺序						
通气孔	V	I	II/XI	III	IX	I
油镜孔	X	II/XI	VI	IV/XI	XIII	III
放油孔	IV	III	V	I	IV	XI

TK168~TK188



所有M4安装,有条件通气孔钻在直联电机上

注:油镜安装在两侧且为实心单输出时,装在输出轴反方向,如为双出轴或是空心轴则安装在A面

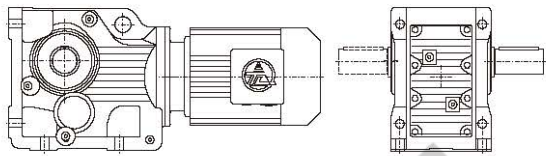
安装方式	M1	M2	M3	M4	M5	M6
孔位顺序						
通气孔	V	I	III	III	IX	I
油镜孔	IV	V	XI	II/VI	VII	III
放油孔	III	III	V	IV	II	VI

TK系列螺旋锥齿轮减速机
TK Helical-bevel gear units



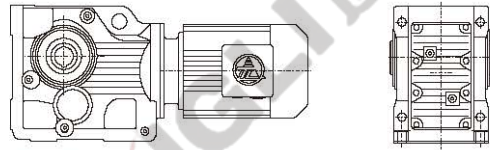
TK系列减速机有以下设计方案：

TK series gear units are available in the following designs:



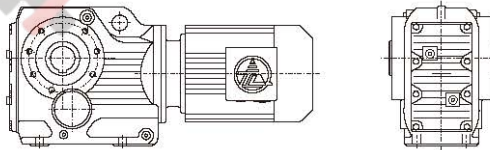
TK..Y..

底脚轴伸式安装螺旋锥齿轮减速机
Foot-mounted helical-bevel gear units with solid shaft



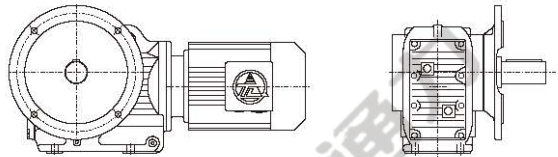
TKAB...Y..

底脚空心轴安装螺旋锥齿轮减速机
Foot-mounted helical-bevel gear units with hollow shaft



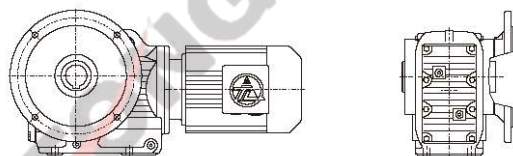
TKA...Y..

空心轴安装螺旋锥齿轮减速机
Helical-bevel gear units with hollow shaft



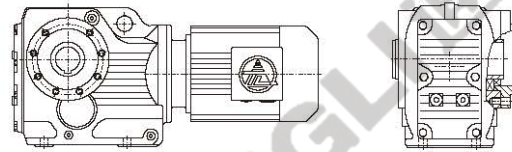
TKF...Y..

法兰轴伸式安装螺旋锥齿轮减速机
Flange-mounted helical-bevel gear units with solid shaft



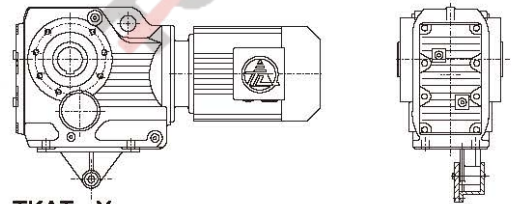
TKAF...Y..

法兰空心轴安装螺旋锥齿轮减速机
Flange-mounted helical-bevel gear units with hollow shaft



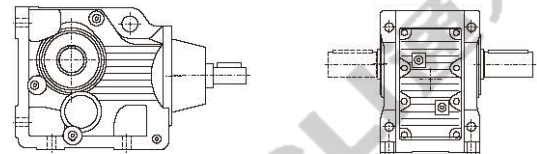
TKAZ...Y..

小法兰空心轴安装螺旋锥齿轮减速机
Short-flange-mounted helical-bevel gear units with hollow shaft

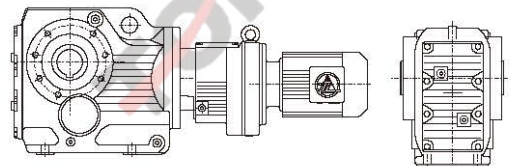


TKAT...Y..

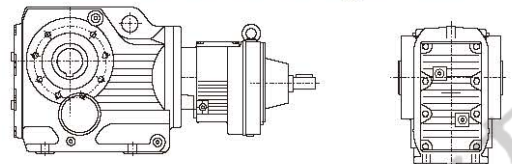
带防转臂空心轴安装螺旋锥齿轮减速机
Torque-arm-mounted helical-bevel gear units with hollow shaft



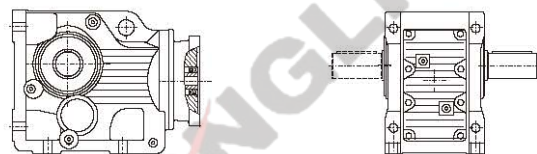
TK (TKF, TKA, TKAF, TKAB, TKAZ) S...
轴输入的螺旋锥齿轮减速机
Shaft input helical-bevel gear units



TKA (TK, TKF, TKAF, TKAB, TKAZ) ...TR...Y...
组合式螺旋锥齿轮减速机
Combinatorial helical-bevel gear units



TKA (TK, TKF, TKAF, TKAB, TKAZ) ...TRS...
轴输入的组式螺旋锥齿轮减速机
Shaft input combinatorial helical-bevel gear units



TKA (TK, TKF, TKAF, TKAB, TKAZ) ...Y...
电机用户自配或配特殊电机时需加联接法兰
When equipping the user's motor or the special one, the flange is required to be connected

电机用户自配或配特殊电机时需加联接法兰
When equipping the user's motor or the special one, the flange is required to be connected

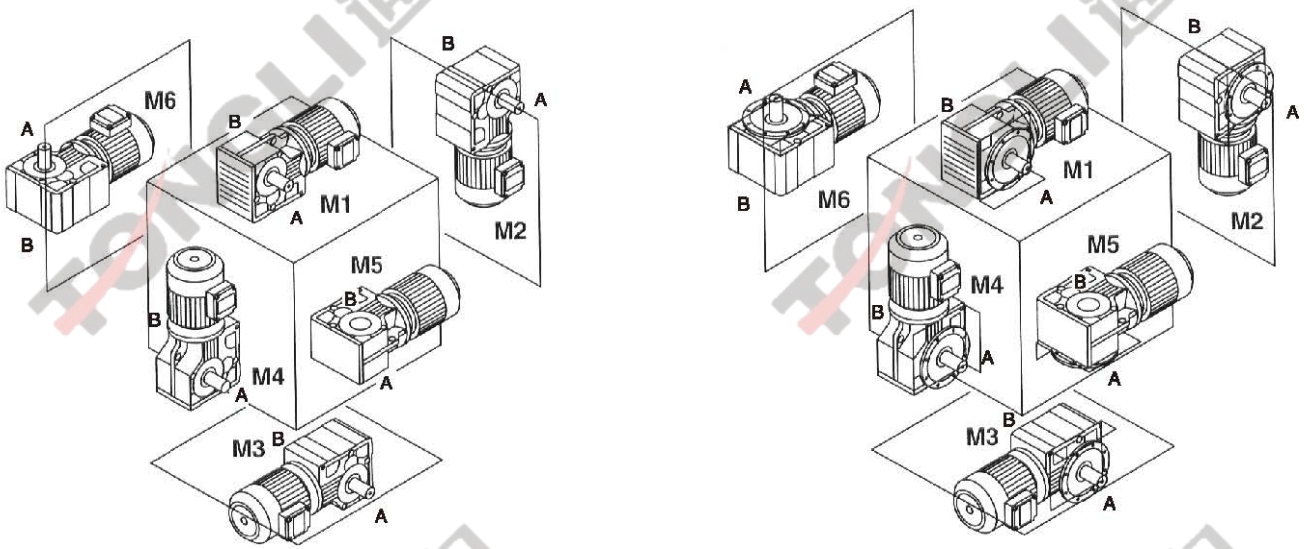
型号与标记 / Type Designations

<p>TK 38-Y 1.1-4P-32.4-M1-I-A-E-CW-G-78</p> <p>减速机类型 结构形式 机座号 电机代号 电机功率、极数 传动比 安装形式 电机接线盒位置 输出轴或法兰方向 锁紧盘方向 输出轴旋转方向 联接法兰 附件代号兰</p>	<p>TK 38-Y 1.1-4P-32.4-M1-I-A-E-CW-G-78</p> <p>Gear units type Structure Size Motor code Motor power - pole Ratio Mounting position Position of the motor terminal box Position of output shaft, or flange The locking disk direction Rotate direction of output shaft Coupling flange Add-on piece code</p>
<p>减速机类型：螺旋锥齿轮减速机</p>	<p>Gear units type: Helical-bevel gear units</p>
<p>结构形式：</p> <p>普通轴伸式 (省略) 轴装式 A 轴伸法兰式 F 轴装法兰式 AF 轴装小法兰式 AZ 轴装底脚式 AB 轴装带防转臂 AT 普通轴伸式, 轴输入 S 普通轴装式, 轴输入 AS 轴伸法兰式, 轴输入 FS 轴装法兰式, 轴输入 AFS 渐开线花键 (DIN 标) V, (国标) V.G 带锁紧盘式 H..(H, HF, HZ, HT)</p>	<p>Structure:</p> <p>Foot-mounted solid shaft output (-) Hollow shaft output A Flange-mounted solid shaft output F Flange-mounted hollow shaft output AF Short-flange-mounted hollow shaft output AZ Foot-mounted hollow shaft output AB Torque-arm-mounted hollow shaft output AT Foot-mounted solid shaft output, shaft input S Hollow shaft output, shaft input AS Flange-mounted solid shaft output, shaft input FS Flange-mounted hollow shaft output, shaft input AFS (Involute spline hollow shaft(DIN)V.(National standard)V.G) Hollow shaft output with shrink disk H..(H, HF, HZ, HT)</p>
<p>规格：(见选型参数表)</p>	<p>Size: (see selection table)</p>
<p>电机代号： 普通(更新) Y(Y2) 防 爆 B 直 流 Z 制 动 E 多 速 D 变 频 V 冷 金 起 重 YZ/YZR 变 频 制 动 VE 辗 道 YG 自 配 电 机 ZP</p>	<p>Motor code:</p> <p>Ordinary(renew) Y(Y2) Flame-proof B Direct current Z Brake E Multi-speed D Variable frequency V Hoisting in metallurgy YZ/YZR Variable frequency and brake VE Roller tables YG Cabin electric machinery ZP</p>
<p>电机功率、极数：(见选型参数表)</p>	<p>Motor power、pole：(see selection table)</p>
<p>传动比：(见选型参数表)</p>	<p>Ratio: (see selection table)</p>
<p>安装形式： M1、M2、M3、M4、M5、M6 (见第TK-03页)</p>	<p>Mounting position: M1、M2、M3、M4、M5、M6(see page TK-03)</p>
<p>电机接线盒位置： I、II、III、IV、V、VI、VII、VIII (见第TK-03页)</p>	<p>Position of the motor terminal box: I、II、III、IV、V、VI、VII、VIII (see pageTK-03)</p>
<p>输出轴或法兰方向：(锁紧盘) 从电机尾部看左边为 A (E) 从电机尾部看右边为 B (F) (见安装形式) 从电机尾部看左右边为 A+B</p>	<p>Position of output shaft or flange (The locking disk): viewing on motor end:left side-A, right side-B,both sides-A+B(see mounting position)</p>
<p>输出轴旋转方向(面对输出轴方向看): 顺时针方向 CW 逆时针方向 CCW</p>	<p>Rotate direction of output shaft (viewing on output shaft): Clockwise CW Counter clockwise CCW</p>
<p>联接法兰： 配直联电机 省略 配标准电机 G/GS (联接法兰双密封) 输入带轴 AD..</p>	<p>Coupling flange: with standard motor, motor straight ellipsis</p>
<p>附件代号： 输出保护罩 90 补偿油箱 87 逆止器 78 电机支座 70</p>	<p>Add-on piece code: Protective cover 90 Compensation tank 87 Backstop 78 Motor bell housing 70</p>

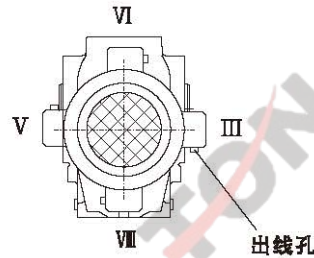
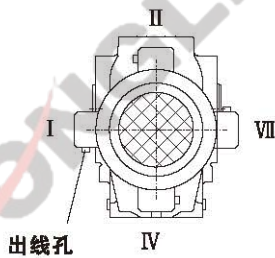
选型指南 Guidelines for the selection



安装形式 Mounting position



电机接线盒位置 (M1安装时,从电机尾部看) Position of the motor terminal box



输入功率及最大转矩 Input power rating and maximum torque

规格 Size	38	48	58	68	78	88	98	108	128	158	168	188
结构形式 Structure	TK TKA TKF TKAF TKAZ TKAT TKAB											
输入功率 Input power rating (kW)	0.18~3.0	0.18~3.0	0.18~5.5	0.18~5.5	0.37~11	0.75~22	1.1~30	3~45	7.5~90	11~160	11~200	18.5~200
传动比 Ratio	5.36~106.38	5.81~131.87	6.57~145.15	7.28~144.79	7.24~192.18	7.21~197.37	7.54~176.05	7.39~141.46	8.68~146.07	12.66~150.41	15.53~164.50	13.82~180.83
最大转矩 (N.m) Maximum torque	200	400	600	820	1550	2700	4300	8000	13000	18000	32000	50000

减速机重量 Gear unit weight

规格 Size	38	48	58	68	78	88	98	108	128	158	168	188
重量 (kg) Weight	15	21	33	35	62	100	170	273	453	695	1157	1700

所注重量为平均值, 仅供参考

The weights are mean values, only for reference.

*) 最大转矩系指该规格不同传动比对应的最大转矩中的最大值。

*) Maximum torque means the biggest one of the maximum torque related to the different ratio for the specified size.

TK

03

润滑油量表
 Lubrication table

TK...,TKAB...:

规格	润滑油量 (升)			Fill quantity in liters		
	M1	M2	M3	M4	M5	M6
TK..38	1.2	1.2	1.3	1.5	1.1	1.1
TK..48	1.4	1.9	1.9	2.1	1.8	1.8
TK..58	2	2.9	2.9	3.2	2.8	2.8
TK..68	2.3	3	3	3.3	2.9	2.9
TK..78	3.2	4.4	5.1	5.9	4.7	4.7
TK..88	6.4	10	9.6	11.5	9.6	9.6
TK..98	11.4	15.2	15.2	19.6	14.8	14.8
TK..108	23.2	25.6	26.4	33.2	26.4	26.4
TK..128	35.2	46.4	46.4	54.8	44	44
TK..158	44	81	80	104	79	79
TK..168	73	100	100	131	93	99
TK..188	130	170	170	205	159	166

TKF...:

规格	润滑油量 (升)			Fill quantity in liters		
	M1	M2	M3	M4	M5	M6
TKF38	1.2	1.2	1.3	1.5	1.1	1.1
TKF48	1.4	1.9	1.9	2.1	1.8	1.8
TKF58	2.1	2.9	2.9	3.2	2.8	2.8
TKF68	2.3	3	3	3.3	2.9	2.9
TKF78	3.1	4.4	5.1	5.9	4.7	4.7
TKF88	6.4	10	9.6	11.5	9.6	9.6
TKF98	11.4	15.2	15.2	19.6	14.8	14.8
TKF108	23.2	25.6	26.4	33.2	26.4	26.4
TKF128	35.2	46.4	46.4	54.8	44	44
TKF158	44	85	84	106	83	79

TKA...、TKAF...、TKAZ...:

规格	润滑油量 (升)			Fill quantity in liters		
	M1	M2	M3	M4	M5	M6
TK..38	1.2	1.2	1.3	1.5	1.1	1.1
TK..48	1.4	1.9	1.9	2.1	1.8	1.8
TK..58	2.1	2.9	2.9	3.2	2.8	2.8
TK..68	2.3	3	3	3.3	2.9	2.9
TK..78	3.1	4.4	5.1	5.9	4.7	4.7
TK..88	6.4	10	9.6	11.5	9.6	9.6
TK..98	11.4	15.2	15.2	19.6	14.8	14.8
TK..108	23.2	25.6	26.4	33.2	26.4	26.4
TK..128	35.2	46.4	46.4	54.8	44	44
TK..158	44	85	84	106	83	79
TKA168	73	100	100	131	93	99
TKA188	130	170	170	205	159	166

选型参数表
Selection Table



输出转速 Output speed r/min	输出扭矩 Output torque Nm	传动比 Ratio i	服务系数 Service factor f _s	机型号 Type Type	极数 Pole P	输出转速 Output speed r/min	输出扭矩 Output torque Nm	传动比 Ratio i	服务系数 Service factor f _s	机型号 Type Type	极数 Pole P
0.18kW						0.18kW					
0.11	13627	12440	0.90			1.5	1010	904	0.77		
0.13	11955	10914	1.03			1.8	886	793	0.87		
0.14	10756	9819	1.14			2.0	779	697	1.00		
0.16	9248	8443	1.33	TK	128TR78 4	2.3	685	613	1.13	TK	68TR38 4
0.19	8196	7482	1.50	TKF	128TR78 4	2.6	606	542	1.28	TKF	68TR38 4
0.21	7191	6565	1.71	TKA	128TR78 4	3.0	526	471	1.48	TKA	68TR38 4
0.24	6360	5806	1.94	TKAF	128TR78 4	3.3	469	420	1.66	TKAF	68TR38 4
0.27	5551	5068	2.22			3.9	404	361	1.92		
0.32	4754	4340	2.59			4.3	361	323	2.15		
0.37	4171	3808	2.96			5.0	308	276	2.52		
0.43	3538	3230	3.49								
0.17	8995	8212	0.84			2.3	687	615	0.82		
0.19	7852	7168	0.96			2.6	608	544	0.93		
0.22	6845	6249	1.11			2.9	529	473	1.07		
0.25	6135	5601	1.23			3.3	471	421	1.21		
0.27	5539	5057	1.37	TK	108TR78 4	3.8	405	362	1.40	TK	58TR38 4
0.32	4708	4298	1.61	TKF	108TR78 4	4.4	357	319	1.59	TKF	58TR38 4
0.37	4115	3757	1.84	TKA	108TR78 4	5.0	310	277	1.83	TKA	58TR38 4
0.44	3481	3178	2.18	TKAF	108TR78 4	5.7	275	246	2.07	TKAF	58TR38 4
0.50	3129	2799	2.42			6.5	240	215	2.37		
0.54	2896	2591	2.62			7.2	215	192	2.65		
0.66	2343	2096	3.24			8.4	186	166	3.06		
0.30	5114	4669	0.79			3.7	419	375	0.90		
0.34	4470	4081	0.91			4.3	364	326	1.04		
0.39	3926	3584	1.04			4.8	322	288	1.18		
0.45	3404	3108	1.20			5.4	286	256	1.32	TK	48TR38 4
0.50	3020	2757	1.35			6.2	250	224	1.52	TKF	48TR38 4
0.57	2704	2419	1.51			7.0	221	198	1.71	TKA	48TR38 4
0.65	2373	2123	1.72	TK	98TR58 4	8.3	187	167	2.03	TKAF	48TR38 4
0.75	2075	1856	1.96	TKF	98TR58 4	9.1	171	153	2.22		
0.84	1840	1646	2.22	TKA	98TR58 4	11	146	131	2.60		
0.98	1579	1413	2.58	TKAF	98TR58 4	6.8	229	205	0.82	TK	38TR18 4
1.1	1409	1261	2.89			7.7	202	181	0.94	TKF	38TR18 4
1.3	1231	1101	3.31			8.7	179	160	1.06	TKA	38TR18 4
1.5	1070	957	3.81			10	152	136	1.25	TKAF	38TR18 4
1.6	956	855	4.27			11	142	127	1.33		
1.9	830	743	4.92			5.9	275	144.79	2.83	TK	68 6
2.2	712	637	5.73			6.9	235	123.54	3.31	TKF	68 6
0.51	2988	2728	0.85			7.9	205	108.03	3.80	TKA	68 6
0.59	2597	2371	0.98			8.3	195	102.62	3.99	TKAF	68 6
0.67	2333	2087	1.09								
0.75	2072	1854	1.23			9.6	168	144.79	4.63	TK	68 4
0.84	1852	1657	1.38	TK	88TR58 4	11	144	123.54	5.40	TKF	68 4
0.98	1583	1416	1.62	TKF	88TR58 4	13	126	108.03	6.18	TKA	68 4
1.1	1374	1229	1.86	TKA	88TR58 4						
1.3	1205	1078	2.12	TKAF	88TR58 4	5.9	276	145.15	2.06	TK	58 6
1.4	1074	961	2.38			6.9	235	123.85	2.42	TKF	58 6
1.7	915	819	2.80			7.8	206	108.29	2.76	TKA	58 6
1.8	824	752	3.11			8.3	196	102.88	2.90	TKAF	58 6
						9.4	172	90.26	3.31		
0.92	1692	1514	0.87			9.6	169	145.15	3.37		
1.0	1551	1388	0.94			11	144	123.85	3.95	TK	58 4
1.1	1361	1218	1.08			13	126	108.29	4.52	TKF	58 4
1.3	1177	1053	1.25			14	120	102.88	4.75	TKA	58 4
1.5	1033	924	1.42	TK	78TR38 4	15	105	90.26	5.42	TKAF	58 4
1.7	911	815	1.61	TKF	78TR38 4	18	89	76.56	6.40		
2.0	794	710	1.85	TKA	78TR38 4						
2.2	696	623	2.11	TKAF	78TR38 4	6.4	251	131.87	1.51	TK	48 6
2.5	617	552	2.38			7.0	231	121.48	1.64	TKF	48 6
2.9	541	484	2.72			8.1	198	104.37	1.91	TKA	48 6
3.2	478	428	3.08			9.4	173	90.86	2.19	TKAF	48 6
3.9	402	360	3.66			10	162	85.12	2.34		

选型参数表
Selection Table

输出转速 Output speed r/min	输出扭矩 Output torque Nm	传动比 Ratio i	服务系数 Service factor f _s	机型号 Type Type	极数 Pole p	输出转速 Output speed r/min	输出扭矩 Output torque Nm	传动比 Ratio i	服务系数 Service factor f _s	机型号 Type Type	极数 Pole p
0.18kW						0.25kW					
11	153	131.87	2.48			0.84	2555	1646	1.59		
11	141	121.48	2.69	TK 48	4	0.98	2194	1413	1.86	TK 98TR58	4
13	121	104.37	3.14	TKF 48	4	1.1	1958	1261	2.08	TKF 98TR58	4
15	106	90.86	3.58	TKA 48	4	1.3	1709	1101	2.39	TKA 98TR58	4
16	99	85.12	3.83	TKAF48	4	1.5	1486	957	2.74	TKAF98TR58	4
8.0	202	106.38	0.94	TK 38	6	1.6	1327	855	3.07		
8.7	186	97.81	1.02	TKF 38	6	0.67	3240	2087	0.79		
10	159	83.69	1.19	TKA 38	6	0.75	2878	1854	0.89		
12	138	72.54	1.37	TKAF38	6	0.84	2572	1657	0.99		
13	124	106.38	1.53			0.98	2198	1416	1.16	TK 88TR58	4
14	114	97.81	1.66			1.1	1908	1229	1.34	TKF 88TR58	4
17	97	83.69	1.95			1.3	1674	1078	1.53	TKA 88TR58	4
19	84	72.54	2.26			1.4	1492	961	1.71	TKAF88TR58	4
21	79	67.80	2.40			1.7	1271	819	2.01		
24	68	58.60	2.79			1.8	1144	752	2.24		
28	58	49.79	3.27			2.2	990	638	2.59		
31	52	44.46	3.65			1.3	1635	1053	0.90		
37	44	37.97	4.31			1.5	1434	924	1.02		
39	41	35.57	4.63	TK 38	4	1.7	1265	815	1.16		
46	35	29.96	5.42	TKF 38	4	2.0	1102	710	1.33		
48	34	28.83	5.58	TKA 38	4	2.2	967	623	1.52		
58	29	24.99	6.55	TKAF38	4	2.5	857	552	1.71	TK 78TR38	4
60	27	23.36	6.86			2.9	751	484	1.96	TKF 78TR38	4
69	23	20.19	7.64			3.2	664	428	2.21	TKA 78TR38	4
81	20	17.15	8.55			3.9	559	360	2.63	TKAF78TR38	4
91	18	15.32	9.23			4.3	497	320	2.96		
106	15	13.08	10.45			5.0	435	280	3.38		
114	14	12.14	10.85			5.7	382	246	3.85		
133	12	10.49	12.66			6.4	337	217	4.36		
156	10	8.91	15.20			7.1	303	195	4.85		
175	9	7.96	16.36			8.0	269	173	5.47		
0.25kW						0.25kW					
0.14	14938	9819	0.82			2.3	952	613	0.81		
0.16	12845	8443	0.96			2.6	841	542	0.92		
0.19	11383	7482	1.08			3.0	731	471	1.06	TK 68TR38	4
0.21	9988	6565	1.23	TK 128TR78	4	3.3	652	420	1.19	TKF 68TR38	4
0.24	8833	5806	1.39	TKF 128TR78	4	3.9	560	361	1.39	TKA 68TR38	4
0.27	7710	5068	1.60	TKA 128TR78	4	4.3	501	323	1.55	TKAF68TR38	4
0.32	6603	4340	1.87	TKAF128TR78	4	5.0	428	276	1.82		
0.37	5793	3808	2.13			5.8	374	241	2.08		
0.43	4914	3230	2.51			6.4	337	217	2.31		
0.22	9507	6249	0.79			3.3	654	421	0.87		
0.25	8521	5601	0.89			3.8	562	362	1.01		
0.27	7694	5057	0.98			4.4	495	319	1.15		
0.32	6539	4298	1.16			5.0	430	277	1.32		
0.37	5716	3757	1.32			5.7	382	246	1.49	TK 58TR38	4
0.44	4835	3178	1.57	TK 108TR78	4	6.5	334	215	1.70	TKF 58TR38	4
0.50	4345	2799	1.74	TKF 108TR78	4	7.2	298	192	1.91	TKA 58TR38	4
0.54	4022	2591	1.88	TKA 108TR78	4	8.4	258	166	2.20	TKAF58TR38	4
0.66	3254	2096	2.33	TKAF108TR78	4	9.7	224	144	2.54		
0.73	2956	1904	2.57			11	200	129	2.85		
0.82	2622	1689	2.89			13	172	111	3.31		
0.91	2380	1533	3.19			14	151	97	3.77		
1.1	2046	1318	3.71			4.2	536	154.02	2.74	TK 78	8
0.45	4728	3108	0.86	TK 98TR58	4	4.8	471	135.28	3.12	TKF 78	8
0.50	4194	2757	0.97	TKF 98TR58	4	5.0	447	128.52	3.29	TKA 78	8
0.57	3755	2419	1.08	TKA 98TR58	4	5.7	395	113.56	3.72	TKAF78	8
0.65	3296	2123	1.23	TKAF98TR58	4	4.4	507	192.18	2.71	TK 78	6
0.75	2881	1856	1.41			4.7	474	179.36	2.90	TKF 78	6
						5.5	407	154.02	3.61	TKA 78	6
						6.3	357	135.28	4.12	TKAF78	6

TK
06

选型参数表
Selection Table



输出转速 Output speed r/min	输出扭矩 Output torque Nm	传动比 Ratio i	服务系数 Service factor f _s	机型号 Type Type	极数 Pole P	输出转速 Output speed r/min	输出扭矩 Output torque Nm	传动比 Ratio i	服务系数 Service factor f _s	机型号 Type Type	极数 Pole P
0.25kW						0.37kW					
5.2	430	123.54	1.81	TK 68	8	0.21	14782	6565	0.83		
6.0	376	108.03	2.07	TKF 68	8	0.24	13073	5806	0.94		
6.3	357	102.62	2.18	TKA 68	8	0.27	11411	5068	1.08	TK 128TR78	4
7.2	313	90.04	2.48	TKAF68	8	0.32	9772	4340	1.26	TKF 128TR78	4
5.9	382	144.79	2.03	TK 68	6	0.37	8574	3808	1.44	TKA 128TR78	4
6.9	326	123.54	2.38	TKF 68	6	0.43	7273	3230	1.69	TKAF128TR78	4
7.9	285	108.03	2.73	TKA 68	6	0.54	5753	2555	2.14		
8.3	271	102.62	2.87	TKAF68	6	0.73	4402	1916	2.80		
9.6	234	144.79	3.32	TK 68	4	0.79	4037	1757	3.05		
11	199	123.54	3.91	TKF 68	4	0.91	3492	1520	3.53		
13	174	108.03	4.47	TKA 68	4	0.37	8459	3757	0.89		
14	166	102.62	4.69	TKAF68	4	0.44	7156	3178	1.06		
5.9	383	145.15	1.48	TK 58	6	0.50	6431	2799	1.18		
6.9	327	123.85	1.74	TKF 58	6	0.54	5953	2591	1.27	TK 108TR78	4
7.8	286	108.29	1.99	TKA 58	6	0.66	4816	2096	1.57	TKF 108TR78	4
8.3	272	102.88	2.09	TKA 58	6	0.73	4375	1904	1.73	TKA 108TR78	4
9.4	238	90.26	2.39	TKAF58	6	0.82	3881	1689	1.95	TKAF108TR78	4
11	202	76.56	2.82			0.91	3522	1533	2.15		
9.6	234	145.15	2.43	TK 58	4	1.1	3028	1318	2.50		
11	200	123.85	2.85	TKF 58	4	1.2	2642	1150	2.87		
13	175	108.29	3.25	TKA 58	4	0.65	4878	2123	0.83		
14	166	102.88	3.43	TKA 58	4	0.75	4264	1856	0.95		
15	148	90.26	3.90	TKAF58	4	0.84	3782	1646	1.08		
18	124	76.56	4.59			0.98	3247	1413	1.25	TK 98TR58	4
6.4	348	131.87	1.09	TK 48	6	1.1	2897	1261	1.41	TKF 98TR58	4
7.0	321	121.48	1.18	TKF 48	6	1.3	2530	1101	1.61	TKA 98TR58	4
8.1	276	104.37	1.37	TKA 48	6	1.5	2199	957	1.85	TKAF98TR58	4
9.4	240	90.86	1.58	TKA 48	6	1.6	1964	855	2.07		
10	225	85.12	1.68	TKAF48	6	1.9	1707	743	2.39		
11	213	131.87	1.78	TK 48	4	2.2	1464	637	2.79		
11	196	121.48	1.93	TKF 48	4	2.4	1317	573	3.10		
13	168	104.37	2.26	TKA 48	4	0.98	3253	1416	0.78		
15	147	90.86	2.58	TKA 48	4	1.1	2824	1229	0.90		
16	137	85.12	2.77	TKAF48	4	1.3	2477	1078	1.03		
10	221	83.69	0.85	TK 38	6	1.4	2208	961	1.16	TK 88TR58	4
12	192	72.54	0.98	TKF 38	6	1.7	1882	819	1.36	TKF 88TR58	4
13	179	67.80	1.06	TKA 38	6	1.8	1693	752	1.51	TKA 88TR58	4
15	155	58.60	1.22	TKAF38	6	2.2	1466	638	1.74	TKAF88TR58	4
17	131	49.79	1.45			2.4	1312	571	1.95		
13	172	106.38	1.10	TK 38	4	3.0	1064	463	2.41		
14	158	97.81	1.20	TKF 38	4	3.3	960	418	2.67		
17	135	83.69	1.40	TKA 38	4	3.7	864	376	2.96		
19	117	72.54	1.62	TKA 38	4	1.7	1873	815	0.78		
21	109	67.80	1.74	TKAF38	4	2.0	1631	710	0.90		
24	95	58.60	2.00			2.2	1431	623	1.02		
28	80	49.79	2.37			2.5	1268	552	1.16	TK 78TR38	4
31	72	44.46	2.63			2.9	1112	484	1.32	TKF 78TR38	4
37	61	37.97	3.11			3.2	983	428	1.49	TKA 78TR38	4
39	57	35.57	3.33	TK 38	4	3.9	827	360	1.78	TKAF78TR38	4
46	48	29.96	3.95	TKF 38	4	4.3	735	320	2.00		
48	47	28.83	4.04	TKA 38	4	5.0	643	280	2.29		
56	40	24.99	4.75	TKAF38	4	5.7	565	246	2.60		
60	38	23.36	4.87			6.4	499	217	2.95		
69	33	20.19	5.32			7.1	448	195	3.28		
81	28	17.15	6.10			8.0	397	173	3.70		
91	25	15.32	6.65			9.1	349	152	4.21		
106	21	13.08	7.46			3.3	965	420	0.80		
114	20	12.14	7.60			3.9	829	361	0.93		
133	17	10.49	8.94			4.3	742	323	1.04	TK 68TR38	4
156	14	8.91	10.85			5.0	634	276	1.22	TKF 68TR38	4
175	13	7.96	11.32			5.8	554	241	1.40	TKA 68TR38	4
204	11	6.80	12.95			6.4	499	217	1.56	TKAF68TR38	4
218	10	6.37	13.77			7.3	439	191	1.77		
						8.4	381	166	2.04		
						9.7	331	144	2.35		
						12	271	118	2.87		

TK

07

选型参数表
Selection Table



输出转速 Output speed r/min	输出扭矩 Output torque Nm	传动比 Ratio i	服务系数 Service factor f _s	机型号 Type Type	极数 Pole P	输出转速 Output speed r/min	输出扭矩 Output torque Nm	传动比 Ratio i	服务系数 Service factor f _s	机型号 Type Type	极数 Pole P
0.55kW						0.55kW					
0.50	9560	2799	0.79			3.8	1284	174.19	1.99	TK 88	8
0.54	8849	2591	0.85			4.1	1211	164.34	2.11	TKF 88	8
0.66	7159	2096	1.06			4.5	1086	147.33	2.36	TKA 88	8
0.73	6503	1904	1.16							TKAF88	8
0.82	5769	1689	1.31	TK 108TR78	4	4.5	1101	197.37	2.32	TK 88	6
0.91	5236	1533	1.45	TKF 108TR78	4	5.1	972	174.19	2.63	TKF 88	6
1.1	4501	1318	1.68	TKA 108TR78	4	5.4	917	164.34	2.79	TKA 88	6
1.2	3928	1150	1.93	TKAF108TR78	4	6.0	822	147.33	3.12	TKAF88	6
1.4	3467	1015	2.19			5.0	997	135.28	1.47	TK 78	8
1.6	2995	877	2.53			5.2	947	128.52	1.55	TKF 78	8
1.8	2671	782	2.84			5.9	837	113.56	1.75	TKA 78	8
2.0	2343	686	3.24			6.9	715	97.05	2.05	TKAF78	8
2.3	2070	606	3.67			5.7	859	154.02	1.71	TK 78	6
0.98	4826	1413	0.84			6.5	755	135.28	1.95	TKF 78	6
1.1	4307	1261	0.94			6.9	717	128.52	2.05	TKA 78	6
1.3	3760	1101	1.08			7.8	633	113.56	2.32	TKAF78	6
1.5	3268	957	1.25			9.0	547	154.02	2.69		
1.6	2920	855	1.39	TK 98TR58	4	10	480	135.28	3.06	TK 78	4
1.9	2538	743	1.60	TKF 98TR58	4	11	456	128.52	3.22	TKF 78	4
2.2	2176	637	1.87	TKA 98TR58	4	12	403	113.56	3.65	TKA 78	4
2.4	1957	573	2.08	TKAF98TR58	4	14	345	97.05	4.26	TKAF78	4
2.8	1721	504	2.37			7.2	689	123.54	1.13	TK 68	6
3.2	1482	434	2.75			8.2	603	108.03	1.29	TKF 68	6
3.6	1305	382	3.13			8.6	572	102.62	1.36	TKA 68	6
4.6	1042	305	3.92			9.8	502	90.04	1.55	TKAF68	6
1.4	3282	961	0.78			12	426	76.37	1.82		
1.7	2797	819	0.91			11	439	123.54	1.77	TK 68	4
1.8	2517	752	1.01			13	384	108.03	2.02	TKF 68	4
2.2	2179	638	1.17			14	364	102.62	2.14	TKA 68	4
2.4	1950	571	1.31			15	320	90.04	2.43	TKAF68	4
3.0	1581	463	1.62	TK 88TR58	4	18	271	76.37	2.87		
3.3	1428	418	1.79	TKF 88TR58	4	8.2	604	108.29	0.94		
3.7	1284	376	1.99	TKA 88TR58	4	8.6	574	102.88	0.99	TK 58	6
4.2	1127	330	2.27	TKAF88TR58	4	9.8	504	90.26	1.13	TKF 58	6
4.9	977	286	2.62			12	427	76.56	1.33	TKA 58	6
5.6	854	250	3.00			13	386	89.12	1.47	TKAF58	6
5.9	806	236	3.18			15	339	60.81	1.68		
6.9	686	201	3.73			15	320	57.42	1.78		
2.5	1885	552	0.78			11	440	123.85	1.29		
2.9	1653	484	0.89			13	385	108.29	1.48		
3.2	1462	428	1.00			14	365	102.88	1.56	TK 58	4
3.9	1230	360	1.19	TK 78TR38	4	15	321	90.26	1.77	TKF 58	4
4.3	1093	320	1.34	TKF 78TR38	4	18	272	76.56	2.09	TKA 58	4
5.0	956	280	1.54	TKA 78TR38	4	20	245	69.12	2.32	TKAF58	4
5.7	840	246	1.75	TKAF78TR38	4	23	216	60.81	2.63		
6.4	741	217	1.98			24	204	57.42	2.79		
7.1	666	195	2.21			13	371	104.37	1.02		
8.0	591	173	2.49			15	323	90.86	1.17		
9.1	519	152	2.83			16	302	85.12	1.25	TK 48	4
5.0	943	276	0.82			18	267	75.20	1.42	TKF 48	4
5.8	823	241	0.94	TK 68TR38	4	20	248	69.84	1.53	TKA 48	4
6.4	741	217	1.05	TKF 68TR38	4	22	225	63.30	1.68	TKAF48	4
7.3	652	191	1.19	TKA 68TR38	4	24	202	56.83	1.88		
8.4	567	166	1.37	TKAF68TR38	4	28	174	48.95	2.18		
9.7	492	144	1.58			30	164	46.04	2.31		
12	403	118	1.93			24	208	58.60	0.91	TK 38	4
7.2	656	192	0.86			28	177	49.79	1.07	TKF 38	4
8.4	567	166	1.00	TK 58TR38	4	31	158	44.46	1.20	TKA 38	4
9.7	492	144	1.15	TKF 58TR38	4	37	135	37.97	1.40	TKAF38	4
11	441	129	1.29	TKA 58TR38	4						
13	379	111	1.50	TKAF58TR38	4						
14	331	97	1.72								

选型参数表
Selection Table

输出转速 Output speed r/min	输出扭矩 Output torque Nm	传动比 Ratio i	服务系数 Service factor f _s	机型号 Type Type	极数 Pole p	输出转速 Output speed r/min	输出扭矩 Output torque Nm	传动比 Ratio i	服务系数 Service factor f _s	机型号 Type Type	极数 Pole p
0.55kW						0.75kW					
39	126	35.57	1.50			2.2	2971	638	0.86		
46	106	29.96	1.79			2.4	2659	571	0.96		
48	102	28.83	1.86			3.0	2156	463	1.18	TK 88TR58	4
56	89	24.99	2.13	TK 38	4	3.3	1947	418	1.31	TKF 88TR58	4
60	83	23.36	2.23	TKF 38	4	3.7	1751	376	1.46	TKA 88TR58	4
69	72	20.19	2.44	TKA 38	4	4.2	1537	330	1.66	TKAF88TR58	4
81	61	17.15	2.80	TKAF38	4	4.9	1332	286	1.92		
91	54	15.32	3.07			5.6	1164	250	2.20		
106	46	13.08	3.40			5.9	1099	236	2.33		
114	43	12.14	3.53			6.9	936	201	2.74		
133	37	10.49	4.10			3.9	1677	360	0.87	TK 78TR38	4
156	32	8.91	4.75			4.3	1490	320	0.98	TKF 78TR38	4
175	28	7.96	5.25			5.0	1304	280	1.12	TKA 78TR38	4
204	24	6.80	5.93			5.7	1146	246	1.28	TKAF78TR38	4
218	23	6.37	5.98			6.4	1011	217	1.45		
259	19	5.36	7.00			3.9	1743	176.05	2.34	TK 98	8
0.75kW						4.4	1517	153.21	2.69	TKF 98	8
0.10	60566	13270	0.78	TK 188TR98	4	4.8	1389	140.28	2.94	TKA 98	8
0.11	59101	12949	0.80	TKF 188TR98	4					TKAF98	8
0.12	50900	11152	0.93	TKA 188TR98	4	4.6	1459	147.33	1.75	TK 88	8
0.19	33807	7407	1.40	TKAF 188TR98	4	5.4	1256	126.91	2.04	TKF 88	8
0.21	30365	6653	1.56			5.9	1147	115.82	2.23	TKA 88	8
0.24	26157	5731	1.81			6.6	1017	102.71	2.52	TKAF88	8
0.16	39380	8628	0.77	TK 168TR98	4	5.2	1289	174.19	1.98	TK 88	6
0.21	29950	6562	1.01	TKF 168TR98	4	5.5	1216	164.34	2.10	TKF 88	6
0.26	24815	5437	1.22	TKA 168TR98	4	6.2	1090	147.33	2.35	TKA 88	6
0.34	18594	4074	1.63	TKAF168TR98	4	7.2	939	126.91	2.73	TKAF88	6
0.41	15386	3371	1.97			7.0	956	197.37	2.68	TK 88	4
0.35	18133	3973	0.94	TK 158TR98	4	8.0	844	174.19	3.03	TKF 88	4
0.46	13907	3047	1.22	TKF 158TR98	4	8.5	796	164.34	3.22	TKA 88	4
0.80	8104	1740	2.11	TKA 158TR98	4	9.4	714	147.33	3.59	TKAF88	4
0.97	6540	1433	2.61	TKAF158TR98	4	6.7	1001	135.28	1.47	TK 78	6
0.43	14742	3230	0.83			7.1	951	128.52	1.54	TKF 78	6
0.47	13428	2942	0.91			8.0	840	113.56	1.75	TKA 78	6
0.54	11661	2555	1.05			9.4	718	97.05	2.05	TKAF78	6
0.73	8923	1916	1.38	TK 128TR78	4	10	658	88.97	2.23		
0.79	8183	1757	1.50	TKF 128TR78	4	9.0	746	154.02	1.97	TK 78	4
0.91	7079	1520	1.74	TKA 128TR78	4	10	655	135.28	2.24	TKF 78	4
1.0	6245	1341	1.97	TKAF128TR78	4	11	622	128.52	2.36	TKA 78	4
1.2	5482	1177	2.25			12	550	113.56	2.67	TKAF78	4
1.4	4774	1025	2.58			14	470	97.05	3.13		
1.5	4187	899	2.94			11	598	123.54	1.30		
0.82	7866	1689	0.96			13	523	108.03	1.48		
0.91	7140	1533	1.06			14	497	102.62	1.56	TK 68	4
1.1	6138	1318	1.23	TK 108TR78	4	15	436	90.04	1.78	TKF 68	4
1.2	5356	1150	1.41	TKF 108TR78	4	18	370	76.37	2.10	TKA 68	4
1.4	4727	1015	1.60	TKA 108TR78	4	20	334	68.95	2.33	TKAF68	4
1.6	4084	877	1.86	TKAF108TR78	4	23	294	60.66	2.64		
1.8	3642	782	2.08			24	277	57.28	2.81		
2.0	3195	686	2.37			11	600	123.85	0.95		
2.3	2822	606	2.69			13	524	108.29	1.08		
1.3	5128	1101	0.79			14	498	102.88	1.14		
1.5	4457	957	0.91			15	437	90.26	1.30	TK 58	4
1.6	3982	855	1.02	TK 98TR58	4	18	371	76.56	1.53	TKF 58	4
1.9	3460	743	1.18	TKF 98TR58	4	20	335	69.12	1.70	TKA 58	4
2.2	2967	637	1.37	TKA 98TR58	4	23	295	60.81	1.93	TKAF58	4
2.4	2669	573	1.53	TKAF98TR58	4	24	278	57.42	2.05		
2.8	2347	504	1.74			28	237	48.89	2.40		
3.2	2021	434	2.02			31	215	44.43	2.65		
3.6	1779	382	2.29								
4.6	1420	305	2.87								
5.4	1202	258	3.39								
6.0	1080	232	3.78								
7.0	927	199	4.40								

选型参数表
Selection Table



输出转速 Output speed r/min	输出扭矩 Output torque Nm	传动比 Ratio i	服务系数 Service factor f _s	机型号 Type Type	极数 Pole P	输出转速 Output speed r/min	输出扭矩 Output torque Nm	传动比 Ratio i	服务系数 Service factor f _s	机型号 Type Type	极数 Pole P
0.75kW						1.1kW					
18	364	75.20	1.04			1.6	6097	899	2.02		
20	338	69.84	1.12			1.8	5365	791	2.30	TK 128TR78	4
22	307	63.30	1.23	TK 48	4	2.0	4774	704	2.58	TKF 128TR78	4
24	275	56.83	1.38	TKF 48	4	2.3	4137	610	2.98	TKA 128TR78	4
28	237	48.95	1.60	TKA 48	4	2.6	3723	549	3.31	TKAF128TR78	4
30	223	46.04	1.70	TKAF48	4	2.9	3242	478	3.80		
35	192	39.61	1.97			1.2	7799	1150	0.97		
39	171	35.39	2.22			1.4	6884	1015	1.10		
44	152	31.30	2.50			1.6	5948	877	1.27		
31	215	44.46	0.88			1.8	5303	782	1.43	TK 108TR78	4
37	184	37.97	1.03			2.0	4652	686	1.63	TKF 108TR78	4
39	172	35.57	1.10			2.3	4110	606	1.84	TKA 108TR78	4
46	145	29.96	1.31			2.7	3486	514	2.18	TKAF108TR78	4
48	140	28.83	1.35			3.1	3079	454	2.46		
56	121	24.99	1.57			3.5	2726	402	2.78		
60	113	23.36	1.63			3.9	2428	358	3.13		
69	98	20.19	1.79	TK 38	4	4.5	2123	313	3.57		
81	83	17.15	2.06	TKF 38	4	1.9	5039	743	0.81		
91	74	15.32	2.24	TKA 38	4	2.2	4320	637	0.94		
106	63	13.08	2.48	TKAF38	4	2.4	3886	573	1.05	TK 98TR58	4
114	59	12.14	2.57			2.8	3418	504	1.19	TKF 98TR58	4
133	51	10.49	2.98			3.2	2943	434	1.38	TKA 98TR58	4
156	43	8.91	3.53			3.7	2591	382	1.57	TKAF98TR58	4
175	39	7.96	3.77			4.1	2319	342	1.76		
204	33	6.80	4.31			3.0	3140	463	0.81		
218	31	6.37	4.44			3.3	2835	418	0.90		
259	26	5.36	5.11			3.7	2550	376	1.00	TK 88TR58	4
1.1kW						1.1kW					
0.15	62203	9359	0.76			4.2	2238	330	1.14	TKF 88TR58	4
0.17	54559	8209	0.87	TK 188TR98	4	4.9	1940	286	1.32	TKA 88TR58	4
0.19	49229	7407	0.96	TKF 188TR98	4	5.6	1695	250	1.51	TKAF88TR58	4
0.21	44218	6653	1.07	TKA 188TR98	4	5.9	1601	236	1.60		
0.24	38090	5731	1.24	TKAF 188TR98	4	7.0	1363	201	1.88		
0.26	35883	5399	1.32			3.9	2556	176.05	1.59	TK 98	8
0.29	31962	4809	1.48			4.4	2225	153.21	1.83	TKF 98	8
0.32	29004	4364	1.63			4.8	2037	140.28	2.00	TKA 98	8
0.26	36136	5437	0.84			5.5	1799	123.93	2.27	TKAF98	8
0.29	31822	4788	0.95			5.2	1910	176.05	2.13	TK 98	6
0.34	27077	4074	1.12	TK 168TR98	4	5.9	1662	153.21	2.45	TKF 98	6
0.42	22405	3371	1.35	TKF 168TR98	4	6.5	1522	140.28	2.68	TKA 98	6
0.51	18284	2751	1.66	TKA 168TR98	4	7.3	1345	123.93	3.03	TKAF98	6
0.62	14967	2252	2.03	TKAF 168TR98	4	8.0	1242	176.05	3.28	TK 98	4
0.64	14798	2182	2.05			9.1	1081	153.21	3.77	TKF 98	4
0.82	11556	1704	2.63			10	989	140.28	4.13	TKA 98	4
1.0	9542	1407	3.18							TKAF98	4
1.1	8789	1296	3.45			5.2	1890	174.19	1.35	TK 88	6
0.46	20251	3047	0.84			5.5	1783	164.34	1.43	TKF 88	6
0.48	19268	2899	0.88			6.2	1599	147.33	1.60	TKA 88	6
0.54	17327	2607	0.98			7.2	1377	126.91	1.86	TKAF88	6
0.60	15413	2319	1.10	TK 158TR98	4	8.0	1228	174.19	2.08	TK 88	4
0.80	11801	1740	1.44	TKF 158TR98	4	8.5	1159	164.34	2.21	TKF 88	4
0.98	9524	1433	1.79	TKA 158TR98	4	9.5	1039	147.33	2.46	TKA 88	4
1.1	8335	1229	2.05	TKAF158TR98	4	11	895	126.91	2.86	TKA 88	4
1.3	7413	1093	2.30			12	817	115.82	3.13	TKAF88	4
1.5	6389	942	2.67			6.7	1468	135.28	1.00	TK 78	6
1.6	5771	851	2.96			7.1	1394	128.52	1.05	TKF 78	6
0.73	12994	1916	0.95			8.0	1232	113.56	1.19	TKA 78	6
0.80	11916	1757	1.03	TK 128TR78	4	9.4	1053	97.05	1.39	TKAF78	6
0.92	10309	1520	1.19	TKF 128TR78	4						
1.0	9095	1341	1.35	TKA 128TR78	4						
1.2	7982	1177	1.54	TKAF128TR78	4						
1.4	6951	1025	1.77								

选型参数表
 Selection Table

输出转速 Output speed r/min	输出扭矩 Output torque Nm	传动比 Ratio i	服务系数 Service factor f _s	机型号 Type Type	极数 Pole p	输出转速 Output speed r/min	输出扭矩 Output torque Nm	传动比 Ratio i	服务系数 Service factor f _s	机型号 Type Type	极数 Pole p
1.1kW						1.5kW					
10	954	135.28	1.54			0.21	60297	6653	0.78		
11	906	128.52	1.62	TK 78	4	0.24	51941	5731	0.91		
12	801	113.56	1.83	TKF 78	4	0.26	48932	5399	0.97	TK 188TR98	4
14	684	97.05	2.15	TKA 78	4	0.29	43585	4809	1.08	TKF 188TR98	4
16	627	88.97	2.34	TKAF78	4	0.32	39551	4364	1.20	TKA 188TR98	4
18	551	78.07	2.67			0.38	33709	3645	1.40	TKAF188TR98	4
19	522	73.99	2.82			0.45	28595	3092	1.66		
						0.49	26329	2847	1.80		
						0.55	23536	2545	2.01		
						0.61	21187	2291	2.24		
13	762	108.03	1.02			0.34	36923	4074	0.82		
14	724	102.62	1.07			0.42	30552	3371	0.99	TK 168TR98	4
16	635	90.04	1.22	TK 68	4	0.51	24933	2751	1.21	TKF 168TR98	4
18	539	76.37	1.44	TKF 68	4	0.62	20410	2252	1.48	TKA 168TR98	4
20	486	68.95	1.60	TKA 68	4	0.64	20179	2182	1.50	TKAF168TR98	4
23	428	60.66	1.82	TKAF68	4	0.82	15759	1704	1.92		
24	404	57.28	1.92			1.0	13012	1407	2.33		
29	344	48.77	2.26			1.1	11986	1296	2.53		
32	313	44.32	2.48			0.60	21017	2319	0.81		
36	271	38.39	2.80			0.80	16092	1740	1.06		
						0.98	12987	1433	1.31		
16	637	90.26	0.89			1.1	11366	1229	1.50	TK 158TR98	4
18	540	76.56	1.05			1.3	10108	1093	1.69	TKF 158TR98	4
20	487	69.12	1.17			1.5	8712	942	1.96	TKA 158TR98	4
23	429	60.81	1.32			1.6	7870	851	2.17	TKAF158TR98	4
24	405	57.42	1.40			1.8	7001	757	2.44		
29	345	48.89	1.65			2.4	5447	589	3.13		
32	313	44.43	1.82			2.8	4615	499	3.70		
36	271	38.49	2.10			2.6	4957	536	2.49	TK 128TR88	4
39	252	35.70	2.26			3.0	4374	473	2.82	TKF 128TR88	4
46	214	30.28	2.66	TK 58	4	3.3	3866	418	3.19	TKA 128TR88	4
51	193	27.34	2.95	TKF 58	4	3.8	3394	367	3.63	TKAF128TR88	4
58	170	24.05	3.35	TKA 58	4						
62	160	22.71	3.56	TKAF58	4						
72	136	19.34	4.01			0.80	16249	1757	0.76		
80	124	17.57	4.25			0.92	14057	1520	0.87		
92	107	15.22	4.75			1.0	12402	1341	0.99		
106	93	13.25	5.20			1.2	10885	1177	1.13		
117	84	11.92	4.69			1.4	9479	1025	1.30	TK 128TR78	4
124	79	11.26	4.99			1.6	8314	899	1.48	TKF 128TR78	4
146	68	9.59	5.65			1.8	7315	791	1.68	TKA 128TR78	4
161	61	8.71	6.07			2.0	6511	704	1.89	TKAF128TR78	4
185	53	7.55	6.54			2.3	5641	610	2.18		
213	46	6.57	7.12			2.6	5077	549	2.43		
						2.9	4421	478	2.79		
						3.3	3875	419	3.18		
25	401	56.83	0.94			1.4	9387	1015	0.80		
29	345	48.95	1.10			1.6	8111	877	0.93		
30	325	46.04	1.16			1.8	7232	782	1.05		
35	279	39.61	1.36	TK 48	4	2.0	6344	686	1.19	TK 108TR78	4
40	250	35.39	1.52	TKF 48	4	2.3	5604	606	1.35	TKF 108TR78	4
45	221	31.30	1.71	TKA 48	4	2.7	4754	514	1.59	TKA 108TR78	4
48	207	29.32	1.83	TKAF48	4	3.1	4199	454	1.80	TKAF108TR78	4
54	183	25.91	2.07			3.5	3718	402	2.04		
58	170	24.06	2.23			3.9	3311	358	2.29		
64	154	21.81	2.46			4.5	2895	313	2.62		
72	138	19.58	2.75								
						2.4	5299	573	0.77		
47	211	29.96	0.90			2.8	4661	504	0.87		
56	176	24.99	1.07			3.2	4014	434	1.01		
60	165	23.36	1.12			3.7	3533	382	1.15	TK 98TR58	4
69	142	20.19	1.23			4.1	3163	342	1.29	TKF 98TR58	4
82	121	17.15	1.41	TK 38	4	4.6	2821	305	1.44	TKA 98TR58	4
91	108	15.32	1.53	TKF 38	4	5.4	2386	258	1.71	TKAF98TR58	4
107	92	13.08	1.70	TKA 38	4	6.0	2146	232	1.90		
115	86	12.14	1.76	TKAF38	4	7.0	1840	199	2.22		
133	74	10.49	2.05								
157	63	8.91	2.41								
176	56	7.96	2.62								
206	48	6.80	2.96								
220	45	6.37	3.06								
261	38	5.36	3.50								

选型参数表 Selection Table



输出转速 Output speed r/min	输出扭矩 Output torque Nm	传动比 Ratio i	服务系数 Service factor f _s	机型号 Type Type	极数 Pole P	输出转速 Output speed r/min	输出扭矩 Output torque Nm	传动比 Ratio i	服务系数 Service factor f _s	机型号 Type Type	极数 Pole P
1.5kW						1.5kW					
4.2	3052	330	0.84			23	585	60.81	0.97		
4.9	2645	286	0.96	TK 88TR58	4	24	552	57.42	1.03		
5.6	2312	250	1.10	TKF 88TR58	4	29	470	48.89	1.21		
5.9	2183	236	1.17	TKA 88TR58	4	32	427	44.43	1.33	TK 58	4
7.0	1859	201	1.37	TKAF88TR58	4	36	370	38.49	1.54	TKF 58	4
7.7	1692	183	1.51			39	343	35.70	1.66	TKA 58	4
						46	291	30.28	1.95	TKAF58	4
4.9	2760	141.46	2.75	TK 108	8	51	263	27.34	2.16		
5.8	2337	119.76	3.25	TKF 108	8	58	231	24.05	2.46		
6.2	2163	110.83	3.51	TKA 108	8	62	218	22.71	2.61		
				TKAF108	8	72	186	19.34	2.93		
4.5	2990	153.21	1.36	TK 98	8	35	381	39.61	0.99		
4.9	2737	140.28	1.49	TKF 98	8	40	340	35.39	1.11		
5.6	2418	123.93	1.68	TKA 98	8	45	301	31.30	1.26		
				TKAF98	8	48	282	29.32	1.34		
						54	249	25.91	1.52	TK 48	4
5.2	2576	176.05	1.58	TK 98	6	58	231	24.06	1.64	TKF 48	4
6.0	2242	153.21	1.82	TKF 98	6	64	210	21.81	1.80	TKA 48	4
6.6	2053	140.28	1.98	TKA 98	6	72	188	19.58	2.02	TKAF48	4
7.4	1814	123.93	2.25	TKAF98	6	83	162	16.86	2.22		
						88	153	15.86	2.35		
8.0	1693	176.05	2.41	TK 98	4	103	131	13.65	2.61		
9.1	1473	153.21	2.77	TKF 98	4	115	117	12.19	2.84		
10	1349	140.28	3.02	TKA 98	4	119	113	11.77	2.35		
11	1192	123.93	3.42	TKAF98	4						
6.2	2156	147.33	1.18	TK 88	6	60	225	23.36	0.82		
7.2	1857	126.91	1.38	TKF 88	6	69	194	20.19	0.90		
7.9	1695	115.82	1.51	TKA 88	6	82	165	17.15	1.03		
9.0	1503	102.71	1.70	TKAF88	6	91	147	15.32	1.13	TK 38	4
						107	126	13.08	1.24	TKF 38	4
						115	117	12.14	1.29	TKA 38	4
						133	101	10.49	1.50	TKAF38	4
8.0	1675	174.19	1.53			157	86	8.91	1.76		
8.5	1580	164.34	1.62	TK 88	4	176	77	7.96	1.91		
9.5	1417	147.33	1.81	TKF 88	4	206	65	6.80	2.19		
11	1221	126.91	2.10	TKA 88	4	220	61	6.37	2.25		
12	1114	115.82	2.30	TKAF88	4	261	52	5.36	2.55		
14	988	102.71	2.59								
16	830	86.34	3.09								
8.1	1662	113.56	0.88	TK 78	6	2.2kW					
9.5	1420	97.05	1.03	TKF 78	6	0.33	57192	4364	0.83		
10	1302	88.97	1.13	TKA 78	6	0.39	48744	3645	0.97		
12	1143	78.07	1.28	TKAF78	6	0.46	41349	3092	1.14	TK 188TR98	4
						0.50	38072	2847	1.24	TKF 188TR98	4
10	1301	135.28	1.13			0.56	34034	2545	1.39	TKA 188TR98	4
11	1236	128.52	1.19			0.62	30637	2291	1.55	TKAF 188TR98	4
12	1092	113.56	1.34			0.68	27749	2075	1.71		
14	933	97.05	1.57	TK 78	4	0.77	24606	1840	1.93		
16	856	88.97	1.72	TKF 78	4	0.88	21490	1607	2.21		
18	751	78.07	1.96	TKA 78	4						
19	712	73.99	2.06	TKAF78	4						
22	623	64.76	2.36			0.52	36053	2751	0.84		
24	561	58.34	2.62			0.63	29513	2252	1.03		
27	492	51.18	2.99			0.65	29179	2182	1.04	TK 168R98	4
31	434	45.16	3.39			0.83	22787	1704	1.33	TKF 168R98	4
35	385	40.04	3.82			1.0	18816	1407	1.61	TKA 168R98	4
						1.1	17331	1296	1.75	TKAF 168R98	4
						1.3	14723	1101	2.06		
						1.5	12624	944	2.40		
16	866	90.04	0.89			0.99	18780	1433	0.91		
18	734	76.37	1.06			1.2	16435	1229	1.04	TK 158TR98	4
20	663	68.95	1.17			1.3	14616	1093	1.16	TKF 158TR98	4
23	583	60.66	1.33	TK 68	4	1.5	12597	942	1.35	TKA 158TR98	4
24	551	57.28	1.41	TKF 68	4	1.7	11380	851	1.50	TKAF158TR98	4
29	469	48.77	1.66	TKA 68	4	1.9	10123	757	1.68		
32	426	44.32	1.82	TKAF68	4						
36	369	38.39	2.05								
39	342	35.61	2.27								
46	291	30.21	2.67								
51	262	27.27	2.97								
58	231	23.99	3.29								

选型参数表
Selection Table

输出转速 Output speed r/min	输出扭矩 Output torque Nm	传动比 Ratio i	服务系数 Service factor f _s	机型号 Type Type	极数 Pole p	输出转速 Output speed r/min	输出扭矩 Output torque Nm	传动比 Ratio i	服务系数 Service factor f _s	机型号 Type Type	极数 Pole p
2.2kW						2.2kW					
2.6	7168	536	1.72			40	489	35.19	3.01	TK 78	4
3.0	6325	473	1.95	TK 128TR88	4	46	429	30.88	3.43	TKF 78	4
3.4	5590	418	2.20	TKF 128TR88	4	49	407	29.26	3.61	TKA 78	4
3.9	4908	367	2.51	TKA 128TR88	4	55	356	25.61	4.13	TKAF78	4
4.3	4413	330	2.79	TKAF128TR88	4						
1.4	13707	1025	0.90			23	844	60.66	0.92		
1.6	12022	899	1.02			25	797	57.28	0.97		
1.8	10578	791	1.16	TK 128TR78	4	29	678	48.77	1.14		
2.0	9414	704	1.31	TKF 128TR78	4	32	616	44.32	1.26		
2.3	8157	610	1.51	TKA 128TR78	4	37	534	38.39	1.42		
2.6	7342	549	1.68	TKAF128TR78	4	40	495	35.61	1.57		
3.0	6392	478	1.93			47	420	30.21	1.85		
3.4	5603	419	2.20			52	379	27.27	2.05		
						59	334	23.99	2.27	TK 68	4
						63	315	22.66	2.35	TKF 68	4
2.3	8104	606	0.93			74	268	19.29	2.69	TKA 68	4
2.8	6874	514	1.10			81	244	17.53	2.88	TKAF68	4
3.1	6071	454	1.25	TK 108TR78	4	93	211	15.19	3.15		
3.5	5376	402	1.41	TKF 108TR78	4	107	184	13.22	3.45		
4.0	4787	358	1.58	TKA 108TR78	4	114	174	12.48	2.89		
4.5	4186	313	1.81	TKAF108TR78	4	134	148	10.63	3.20		
5.0	3771	282	2.01			147	134	9.66	3.40		
5.7	3316	248	2.29			170	116	8.37	3.60		
						195	101	7.28	3.95		
3.7	5108	382	0.79								
4.2	4574	342	0.89	TK 98TR58	4	32	618	44.43	0.92		
4.7	4079	305	1.00	TKF 98TR58	4	37	535	38.49	1.06		
5.5	3450	258	1.18	TKA 98TR58	4	40	496	35.70	1.14		
6.1	3102	232	1.31	TKAF98TR58	4	47	421	30.28	1.35		
7.1	2661	199	1.53			52	380	27.34	1.50	TK 58	4
						59	334	24.05	1.70	TKF 58	4
5.0	3934	141.46	1.93	TK 108	8	63	316	22.71	1.80	TKA 58	4
5.9	3331	119.76	2.28	TKF 108	8	73	269	19.34	2.03	TKAF58	4
6.4	3083	110.83	2.46	TKA 108	8	81	244	17.57	2.16		
7.1	2763	99.34	2.75	TKAF108	8	93	212	15.22	2.39		
						107	184	13.25	2.63		
6.1	3219	153.21	1.26	TK 98	6	119	166	11.92	2.37		
6.7	2947	140.28	1.38	TKF 98	6	126	157	11.26	2.51		
7.6	2603	123.93	1.56	TKA 98	6						
8.9	2209	105.13	1.84	TKAF98	6						
						55	360	25.91	1.05		
8.1	2448	176.05	1.66			59	335	24.06	1.13		
9.3	2131	153.21	1.91	TK 98	4	65	303	21.81	1.25	TK 48	4
10	1951	140.28	2.09	TKF 98	4	73	272	19.58	1.39	TKF 48	4
11	1723	123.93	2.37	TKA 98	4	84	234	16.86	1.54	TKA 48	4
14	1462	105.13	2.79	TKAF98	4	90	221	15.86	1.63	TKAF48	4
15	1346	96.80	3.03			104	190	13.65	1.80		
						116	170	12.19	1.95		
9.6	2049	147.33	1.25			121	164	11.77	1.62		
11	1765	126.91	1.45			134	147	10.56	1.80		
12	1611	115.82	1.59	TK 88	4	156	127	9.10	2.09		
14	1428	102.71	1.79	TKF 88	4						
16	1201	86.34	2.13	TKA 88	4	109	182	13.08	0.86		
18	1103	79.34	2.32	TKAF88	4	135	146	10.49	1.04	TK 38	4
20	980	70.46	2.61			159	124	8.91	1.22	TKF 38	4
23	876	63.00	2.92			178	111	7.96	1.32	TKA 38	4
						209	95	6.80	1.50	TKAF38	4
						223	89	6.37	1.54		
						265	75	5.36	1.77		
13	1579	113.56	0.93								
15	1350	97.05	1.09								
16	1237	88.97	1.19								
18	1086	78.07	1.35								
19	1029	73.99	1.43	TK 78	4						
22	901	64.76	1.63	TKF 78	4						
24	811	58.34	1.81	TKA 78	4						
28	712	51.18	2.06	TKAF78	4						
31	628	45.16	2.34								
35	557	40.04	2.64								
37	534	38.39	2.66								

选型参数表
Selection Table



输出转速 Output speed r/min	输出扭矩 Output torque Nm	传动比 Ratio i	服务系数 Service factor f _B	机型号 Type Type	极数 Pole P	输出转速 Output speed r/min	输出扭矩 Output torque Nm	传动比 Ratio i	服务系数 Service factor f _B	机型号 Type Type	极数 Pole P
3.0kW						3.0kW					
0.46	56385	3092	0.84			10	2683	141.46	2.83	TK 108	4
0.50	51917	2847	0.91			12	2271	119.76	3.34	TKF 108	4
0.56	46410	2545	1.02	TK 188TR98	4					TKA 108	4
0.62	41778	2291	1.13	TKF 188TR98	4					TKAF108	4
0.68	37839	2075	1.25	TKA 188TR98	4	7.7	3476	123.93	1.17	TK 98	6
0.77	33554	1840	1.41	TKAF 188TR98	4	9.1	2949	105.13	1.38	TKF 98	6
0.88	29305	1607	1.62			9.9	2715	96.80	1.50	TKA 98	6
1.1	24600	1349	1.93			11	2427	86.52	1.68	TKAF98	6
1.2	21956	1204	2.16			8.1	3339	176.05	1.22		
0.83	31074	1704	0.97			9.3	2905	153.21	1.40		
1.0	25658	1407	1.18	TK 168TR98	4	10	2660	140.28	1.53		
1.1	23633	1296	1.28	TKF 168TR98	4	11	2350	123.93	1.73		
1.3	20077	1101	1.51	TKA 168TR98	4	14	1994	105.13	2.04	TK 98	4
1.5	17214	944	1.76	TKAF168TR98	4	15	1836	96.80	2.22	TKF 98	4
1.7	15391	844	1.97			16	1641	86.52	2.48	TKA 98	4
1.9	13804	757	2.20			18	1477	77.89	2.76	TKAF98	4
1.2	22412	1229	0.76			20	1338	70.54	3.05		
1.3	19932	1093	0.85	TK 158TR98	4	23	1186	62.55	3.44		
1.5	17178	942	0.99	TKF 158TR98	4	25	1072	56.55	3.81		
1.7	15519	851	1.10	TKA 158TR98	4	9.6	2794	147.33	0.91		
1.9	13804	757	1.23	TKAF158TR98	4	11	2407	128.91	1.06		
2.4	10741	589	1.59			12	2196	115.82	1.16		
2.8	9100	499	1.87			14	1948	102.71	1.31		
2.6	9774	536	1.26			16	1637	86.34	1.56	TK 88	4
3.0	8625	473	1.43	TK 128TR88	4	18	1505	79.34	1.70	TKF 88	4
3.4	7623	418	1.62	TKF 128TR88	4	20	1336	70.46	1.91	TKA 88	4
3.9	6892	367	1.84	TKA 128TR88	4	23	1195	63.00	2.14	TKAF88	4
4.3	6018	330	2.05	TKAF128TR88	4	25	1074	56.64	2.38		
4.9	5234	287	2.35			29	932	49.16	2.75		
1.8	14424	791	0.85			32	835	44.02	2.95		
2.0	12838	704	0.96	TK 128TR78	4	39	693	36.52	3.42		
2.3	11124	610	1.11	TKF 128TR78	4	16	1687	88.97	0.87		
2.6	10011	549	1.23	TKA 128TR78	4	18	1480	78.07	0.99		
3.0	8717	478	1.41	TKAF128TR78	4	19	1403	73.99	1.04		
3.4	7641	419	1.61			22	1228	64.76	1.19	TK 78	4
3.1	8279	454	0.91			24	1106	58.34	1.33	TKF 78	4
3.5	7331	402	1.03	TK 108TR78	4	28	971	51.18	1.51	TKA 78	4
4.0	6528	358	1.16	TKF 108TR78	4	31	856	45.16	1.72	TKAF78	4
4.5	5708	313	1.33	TKA 108TR78	4	35	759	40.04	1.94		
5.0	5142	282	1.47	TKAF108TR78	4	37	728	38.39	1.95		
5.7	4522	248	1.68			40	667	35.19	2.20		
6.5	3994	219	1.90			46	586	30.88	2.51		
7.4	3519	193	2.15			32	840	44.32	0.92		
8.3	3118	171	2.19			37	728	38.39	1.04		
9.3	2772	152	2.46			40	675	35.61	1.15		
10	2517	138	2.71			47	573	30.21	1.35		
5.5	4705	258	0.86	TK 98TR58	4	52	517	27.27	1.50		
6.1	4231	232	0.96	TKF 98TR58	4	59	455	23.99	1.67	TK 68	4
7.1	3629	199	1.12	TKA 98TR58	4	63	430	22.66	1.72	TKF 68	4
5.0	5365	141.46	1.41	TKAF98TR58	4	74	366	19.29	1.97	TKA 68	4
5.9	4542	119.76	1.67			81	332	17.53	2.11	TKAF68	4
6.4	4203	110.83	1.80			93	288	15.19	2.30		
7.1	3768	99.34	2.01			107	251	13.22	2.53		
7.9	3401	89.68	2.23			114	237	12.48	2.12		
6.8	3968	141.46	1.91	TK 108	6	134	202	10.63	2.35		
8.0	3359	119.76	2.26	TKF 108	6	147	183	9.66	2.49		
8.7	3109	110.83	2.44	TKA 108	6	47	574	30.28	0.99	TK 58	4
9.7	2787	99.34	2.72	TKAF108	6	52	518	27.34	1.10	TKF 58	4
						59	456	24.05	1.25	TKA 58	4
						63	431	22.71	1.32	TKAF58	4
						73	367	19.34	1.48		
						81	333	17.57	1.58		

选型参数表
Selection Table

输出转速 Output speed r/min	输出扭矩 Output torque Nm	传动比 Ratio i	服务系数 Service factor f _s	机型号 Type Type	极数 Pole p	输出转速 Output speed r/min	输出扭矩 Output torque Nm	传动比 Ratio i	服务系数 Service factor f _s	机型号 Type Type	极数 Pole p
3.0kW						4.0kW					
93	289	15.22	1.75			4.0	8584	358	0.88		
107	251	13.25	1.93			4.6	7505	313	1.01		
119	226	11.92	1.74	TK 58	4	5.1	6761	282	1.12	TK 108TR78	4
126	214	11.26	1.84	TKF 58	4	5.8	5946	248	1.27	TKF 108TR78	4
148	182	9.59	2.11	TKA 58	4	6.6	5251	219	1.44	TKA 108TR78	4
163	165	8.71	2.24	TKAF58	4	7.5	4627	193	1.64	TKAF108TR78	4
188	143	7.55	2.42			8.4	4100	171	1.66		
216	125	6.57	2.62			9.5	3644	152	1.87		
						10	3309	138	2.06		
73	371	19.58	1.02							TK 98TR58	4
84	320	16.86	1.12			7.2	4771	199	0.85	TKF 98TR58	4
90	301	15.86	1.19							TKA 98TR58	4
104	259	13.65	1.32							TKAF98TR58	4
116	231	12.19	1.43	TK 48	4						
121	223	11.77	1.19	TKF 48	4	5.3	6789	136.14	1.81	TK 128	8
134	200	10.56	1.33	TKA 48	4	5.9	6108	122.48	2.02	TKF 128	8
156	173	9.10	1.53	TKAF48	4	6.5	5494	110.18	2.24	TKA 128	8
166	162	8.56	1.58							TKAF128	8
193	140	7.36	1.69								
216	125	6.58	1.82			6.6	5463	146.07	2.26	TK 128	6
244	110	5.81	1.98			7.1	5092	136.14	2.42	TKF 128	6
						7.8	4581	122.48	2.69	TKA 128	6
159	169	8.91	0.89	TK 38	4	8.7	4121	110.18	2.99	TKAF128	6
178	151	7.96	0.97	TKF 38	4						
209	129	6.80	1.10	TKA 38	4	6.5	5527	110.83	1.37	TK 108	8
223	121	6.37	1.13	TKAF38	4	7.2	4954	99.34	1.53	TKF 108	8
265	102	5.36	1.30			8.0	4472	89.68	1.69	TKA 108	8
						8.8	4062	81.46	1.87	TKAF108	8
4.0kW											
1.7	20668	862	2.29	TK 188TR108 4		6.8	5291	141.46	1.43	TK 108	6
2.9	12036	502	3.94	TKF 188TR108 4		8.0	4479	119.76	1.69	TKF 108	6
				TKA 188TR108 4		8.7	4145	110.83	1.83	TKA 108	6
				TKAF 188TR108 4		9.7	3715	99.34	2.04	TKAF108	6
0.57	61020	2545	0.77			11	3354	89.68	2.26		
0.63	54930	2291	0.86								
0.69	49751	2075	0.95	TK 188TR98 4		10	3527	141.46	2.15		
0.78	44117	1840	1.07	TKF 188TR98 4		12	2986	119.76	2.54		
0.90	38530	1607	1.23	TKA 188TR98 4		13	2763	110.83	2.75	TK 108	4
1.1	32344	1349	1.46	TKAF 188TR98 4		14	2477	99.34	3.06	TKF 108	4
1.2	28868	1204	1.64			16	2236	89.68	3.39	TKA 108	4
1.4	25319	1056	1.87			18	2031	81.46	3.74	TKAF108	4
1.5	22898	955	2.07			20	1802	72.27	4.21		
1.0	33735	1407	0.90								
1.1	31074	1296	0.97			10	3498	140.28	1.16		
1.3	26398	1101	1.15	TK 168TR98 4		12	3090	123.93	1.32	TK 98	4
1.5	22634	944	1.34	TKF 168TR98 4		14	2621	105.13	1.55	TKF 98	4
1.7	20236	844	1.50	TKA 168TR98 4		15	2414	96.80	1.69	TKA 98	4
1.9	18150	757	1.67	TKAF168TR98 4		17	2157	86.52	1.89	TKAF98	4
2.3	15153	632	2.00			18	1942	77.89	2.10		
						20	1759	70.54	2.32		
1.7	20404	851	0.83								
1.9	18150	757	0.94	TK 158TR98 4		12	2888	115.82	0.88		
2.4	14122	589	1.21	TKF 158TR98 4		14	2561	102.71	1.00		
2.9	11964	499	1.42	TKA 158TR98 4		17	2153	86.34	1.19		
3.3	10406	434	1.64	TKAF158TR98 4		18	1978	79.34	1.29	TK 88	4
						20	1757	70.46	1.45	TKF 88	4
2.7	12851	536	0.96			23	1571	63.00	1.63	TKA 88	4
3.0	11341	473	1.08	TK 128TR88 4		25	1412	56.64	1.81	TKAF88	4
3.4	10022	418	1.23	TKF 128TR88 4		29	1226	49.16	2.09		
3.9	8799	367	1.40	TKA 128TR88 4		33	1098	44.02	2.24		
4.4	7912	330	1.56	TKAF128TR88 4		39	911	36.52	2.60		
5.0	6881	287	1.79								
5.7	6066	253	2.03								
2.4	14626	610	0.84	TK 128TR78 4							
2.6	13163	549	0.93	TKF 128TR78 4							
3.0	11461	478	1.07	TKA 128TR78 4							
3.4	10046	419	1.22	TKAF128TR78 4							

选型参数表
Selection Table



输出转速 Output speed r/min	输出扭矩 Output torque Nm	传动比 Ratio i	服务系数 Service factor f _s	机型号 Type Type	极数 Pole P	输出转速 Output speed r/min	输出扭矩 Output torque Nm	传动比 Ratio i	服务系数 Service factor f _s	机型号 Type Type	极数 Pole P
4.0kW						5.5kW					
22	1615	64.76	0.91			3.4	13780	418	0.89		
25	1455	58.34	1.01			3.9	12099	367	1.02		
28	1276	51.18	1.15			4.4	10879	330	1.13	TK 128TR88	4
32	1126	45.16	1.30	TK 78	4	5.0	9462	287	1.30	TKF 128TR88	4
36	998	40.04	1.47	TKF 78	4	5.7	8341	253	1.48	TKA 128TR88	4
38	957	38.39	1.48	TKA 78	4	6.8	7022	213	1.75	TKAF128TR88	4
41	877	35.19	1.67	TKAF78	4	7.2	6594	200	1.72		
47	770	30.88	1.91			8.7	5473	166	2.08		
49	730	29.26	2.01			9.8	4846	147	2.35		
56	639	25.61	2.30			6.6	7220	219	1.05	TK 108TR78	4
62	575	23.08	2.56			7.5	6363	193	1.19	TKF 108TR78	4
71	505	20.24	2.82			8.4	5837	171	1.21	TKA 108TR78	4
						9.5	5011	152	1.36	TKAF108TR78	4
						10	4550	138	1.50		
48	753	30.21	1.03			4.8	10313	150.41	1.65	TK 158	8
53	680	27.27	1.14			5.9	8392	122.39	2.03	TKF 158	8
60	598	23.99	1.27			7.2	6872	100.22	2.48	TKA 158	8
64	565	22.66	1.31			7.9	6284	91.65	2.72	TKAF158	8
75	481	19.29	1.50	TK 68	4						
82	437	17.53	1.60	TKF 68	4	5.3	9335	136.14	1.32	TK 128	8
95	379	15.19	1.75	TKA 68	4	5.9	8398	122.48	1.47	TKF 128	8
109	330	13.22	1.92	TKAF68	4	6.5	7555	110.18	1.63	TKA 128	8
115	311	12.48	1.61			8.0	6163	89.89	2.00	TKAF128	8
135	265	10.63	1.79								
149	241	9.66	1.89			7.1	7001	136.14	1.76	TK 128	6
172	209	8.37	2.00			7.8	6299	122.48	1.96	TKF 128	6
198	182	7.28	2.19			8.7	5666	110.18	2.17	TKA 128	6
						11	4623	89.89	2.67	TKAF128	6
60	600	24.05	0.95			8.7	5699	110.83	1.33	TK 108	6
63	566	22.71	1.00			9.7	5109	99.34	1.48	TKF 108	6
74	482	19.34	1.13			11	4612	89.68	1.64	TKA 108	6
82	438	17.57	1.20	TK 58	4	12	4189	81.46	1.81	TKAF108	6
95	379	15.22	1.34	TKF 58	4						
109	330	13.25	1.46	TKA 58	4	10	4850	141.46	1.56	TK 108	4
121	297	11.92	1.32	TKAF58	4	12	4106	119.76	1.85	TKF 108	4
128	281	11.26	1.40			13	3800	110.83	2.00	TKA 108	4
150	239	9.59	1.60			14	3406	99.34	2.23	TKAF108	4
165	217	8.71	1.70			16	3075	89.68	2.47		
191	188	7.55	1.84			18	2793	81.46	2.72		
219	164	6.57	1.99								
5.5kW						5.5kW					
0.78	60661	1840	0.78			12	4249	123.93	0.96		
0.90	52979	1607	0.89	TK 188TR98	4	14	3604	105.13	1.13		
1.1	44473	1349	1.06	TKF 188TR98	4	15	3319	96.80	1.23	TK 98	4
1.2	39693	1204	1.19	TKA 188TR98	4	17	2966	86.52	1.37	TKF 98	4
1.4	34814	1056	1.36	TKAF188TR98	4	18	2670	77.89	1.52	TKA 98	4
1.5	31484	955	1.50			20	2418	70.54	1.68	TKAF98	4
2.0	23968	727	1.98			23	2144	62.55	1.90		
2.3	20934	635	2.26			25	1939	56.55	2.10		
						30	1643	47.93	2.48		
1.3	36297	1101	0.83								
1.5	31121	944	0.97			17	2960	86.34	0.86		
1.7	27825	844	1.09	TK 168TR98	4	18	2720	79.34	0.94		
1.9	24957	757	1.21	TKF 168TR98	4	20	2416	70.46	1.06		
2.3	20836	632	1.45	TKA 168TR98	4	23	2160	63.00	1.18	TK 88	4
2.6	18594	564	1.63	TKAF168TR98	4	25	1942	56.64	1.32	TKF 88	4
3.0	15857	481	1.91			29	1685	49.16	1.52	TKA 88	4
3.4	13945	423	2.17			33	1509	44.02	1.63	TKAF88	4
						39	1252	36.52	1.89		
2.2	21792	661	0.78			46	1076	31.38	2.38		
2.4	19418	589	0.88	TK 158TR98	4	52	955	27.87	2.58		
2.9	16451	499	1.03	TKF 158TR98	4						
3.3	14308	434	1.19	TKA 158TR98	4	32	1548	45.16	0.95	TK 78	4
3.8	12495	379	1.36	TKAF158TR98	4	36	1373	40.04	1.07	TKF 78	4
4.3	10978	333	1.55			47	1059	30.88	1.39	TKA 78	4
						49	1003	29.26	1.46	TKAF78	4
						56	878	25.61	1.67		

选型参数表
Selection Table

输出转速 Output speed r/min	输出扭矩 Output torque Nm	传动比 Ratio i	服务系数 Service factor f _s	机型号 Type Type	极数 Pole p	输出转速 Output speed r/min	输出扭矩 Output torque Nm	传动比 Ratio i	服务系数 Service factor f _s	机型号 Type Type	极数 Pole p
5.5kW						7.5kW					
62	791	23.08	1.86			6.4	10548	150.41	1.62	TK 158	6
71	694	20.24	2.05			7.8	8583	122.39	1.99	TKF 158	6
81	612	17.86	2.25	TK 78	4	9.8	7028	100.22	2.43	TKA 158	6
91	543	15.84	2.44	TKF 78	4	10	6427	91.65	2.66	TKAF158	6
107	464	13.52	2.74	TKA 78	4	12	5593	79.75	3.05		
117	423	12.35	2.24	TKAF78	4	7.1	9547	136.14	1.29	TK 128	6
133	372	10.84	2.52			7.8	8589	122.48	1.43	TKF 128	6
60	822	23.99	0.92			8.7	7726	110.18	1.59	TKA 128	6
64	777	22.66	0.95			11	6304	89.89	1.95	TKAF128	6
75	661	19.29	1.09			10	6735	146.07	1.83		
82	601	17.53	1.16			11	6277	136.14	1.96	TK 128	4
95	521	15.19	1.27	TK 68	4	12	5648	122.48	2.18	TKF 128	4
109	453	13.22	1.40	TKF 68	4	13	5080	110.18	2.43	TKA 128	4
115	428	12.48	1.17	TKA 68	4	16	4145	89.89	2.97	TKAF128	4
135	364	10.63	1.30	TKAF68	4	18	3780	81.98	3.26		
149	331	9.66	1.37			18	3780	81.98	3.26		
172	287	8.37	1.45			21	3271	70.95	3.77		
198	250	7.28	1.59			10	6523	141.46	1.16		
82	602	17.57	0.87			12	5522	119.76	1.37		
95	522	15.22	0.97			13	5110	110.83	1.48		
109	454	13.25	1.06	TK 58	4	15	4581	99.34	1.65		
121	409	11.92	0.96	TKF 58	4	16	4135	89.68	1.83	TK 108	4
128	386	11.26	1.02	TKA 58	4	18	3756	81.46	2.02	TKF 108	4
150	329	9.59	1.16	TKAF58	4	20	3332	72.27	2.28	TKA 108	4
165	299	8.71	1.23			22	3024	65.58	2.51	TKAF108	4
191	259	7.55	1.33			26	2599	56.37	2.92		
219	225	6.57	1.45			30	2269	49.20	3.28		
7.5kW						7.5kW					
1.7	38221	862	1.24	TK 188TR108	4	35	1925	41.74	3.63		
2.0	32900	742	1.44	TKF 188TR108	4	40	1682	36.48	4.06		
2.5	26382	595	1.80	TKA 188TR108	4	15	4463	96.80	0.91		
				TKAF188TR108	4	17	3989	86.52	1.02		
1.2	53985	1204	0.88			19	3591	77.89	1.13	TK 98	4
1.4	46823	1056	1.01	TK 188TR98	4	21	3253	70.54	1.25	TKF 98	4
1.5	42345	955	1.12	TKF 188TR98	4	23	2884	62.55	1.41	TKA 98	4
2.0	32235	727	1.47	TKA 188TR98	4	26	2608	56.55	1.56	TKAF98	4
2.3	26156	635	1.68	TKAF188TR98	4	30	2210	47.93	1.84		
2.9	22702	512	2.09			35	1931	41.87	2.11		
1.7	37423	844	0.81			38	1766	38.29	2.31		
1.9	33565	757	0.90	TK 168TR98	4	43	1578	34.22	2.58		
2.3	28023	632	1.08	TKF 168TR98	4	23	2905	63.00	0.88		
2.6	25008	564	1.21	TKA 168TR98	4	26	2612	56.64	0.98		
3.0	21328	481	1.42	TKAF168TR98	4	30	2267	49.16	1.13		
3.5	18756	423	1.62			33	2030	44.02	1.21		
4.0	16317	368	1.86			40	1684	36.52	1.41		
3.4	19244	434	0.88	TK 158TR98	4	47	1447	31.38	1.77	TK 88	4
3.9	16805	379	1.01	TKF 158TR98	4	52	1285	27.87	1.92	TKF 88	4
4.4	14765	333	1.15	TKA 158TR98	4	59	1149	24.92	2.06	TKA 88	4
5.0	12903	291	1.32	TKAF158TR98	4	65	1033	22.40	2.11	TKAF88	4
4.4	14632	330	0.84			75	897	19.45	2.43		
5.1	12726	287	0.97	TK 128TR88	4	84	803	17.41	2.60		
5.8	11218	253	1.10	TKF 128TR88	4	91	738	16.00	2.31		
6.9	9444	213	1.30	TKA 128TR88	4	101	666	14.44	2.99		
7.3	8668	200	1.28	TKAF128TR88	4	47	1424	30.88	1.03		
8.8	7360	166	1.54			50	1349	29.26	1.09		
9.9	6518	147	1.74			57	1181	25.61	1.24		
4.4	15381	164.50	1.97	TK 168	8	63	1064	23.08	1.38		
4.9	13774	147.31	2.20	TKF 168	8	72	933	20.24	1.52	TK 78	4
5.3	12622	134.99	2.40	TKA 168	8	82	824	17.86	1.67	TKF 78	4
				TKAF 168	8	92	730	15.84	1.82	TKA 78	4
						108	623	13.52	2.04	TKAF78	4
						118	569	12.35	1.66		
						135	500	10.84	1.88		
5.8	11536	164.50	2.63	TK 168	6	153	441	9.56	2.02		
6.5	10330	147.31	2.94	TKF 168	6	172	391	8.48	2.16		
7.1	9466	134.99	3.21	TKA 168	6	202	334	7.24	2.33		

选型参数表
 Selection Table

输出转速 Output speed r/min	输出扭矩 Output torque Nm	传动比 Ratio i	服务系数 Service factor f _s	机型号 Type Type	极数 Pole p	输出转速 Output speed r/min	输出扭矩 Output torque Nm	传动比 Ratio i	服务系数 Service factor f _s	机型号 Type Type	极数 Pole p
15kW						18.5kW					
5.4	25100	180.83	1.89	TK 188	6	2.9	54640	503	0.86	TK 188TR108	4
5.8	23057	166.11	2.06	TKF 188	6	3.4	46819	431	1.01	TKF 188TR108	4
				TKA 188	6	4.0	39975	368	1.18	TKA 188TR108	4
				TKAF 188	6	5.9	27157	250	1.74	TKAF 188TR108	4
7.2	18737	134.99	1.62	TK 168	6	6.9	23029	212	2.06	TKAF 188TR108	4
8.8	15245	109.83	1.99	TKF 168	6						
				TKA 168	6	4.7	34001	313	0.89		
				TKAF 168	6	5.3	29981	276	1.01		
8.9	15170	164.50	2.00	TK 168	4	6.0	26505	244	1.14	TK 168TR108	4
11	12449	134.99	2.44	TKF 168	4	6.9	23138	213	1.31	TKF 168TR108	4
				TKA 168	4	7.8	20422	188	1.48	TKA 168TR108	4
				TKAF 168	4	8.2	19553	180	1.55	TKAF 168TR108	4
7.9	16988	122.39	1.00	TK 158	6	9.2	17272	159	1.76		
9.7	13911	100.22	1.22	TKF 158	6	10	15425	142	1.97		
11	12721	91.65	1.34	TKA 158	6	12	13144	121	2.31		
12	11070	79.75	1.54	TKAF 158	6						
14	9769	70.38	1.75			7.9	20205	186	0.84	TK 158TR108	4
9.7	13871	150.41	1.23	TK 158	4	9.4	17055	157	1.00	TKF 158TR108	4
12	11287	122.39	1.51	TKF 158	4	12	13253	122	1.29	TKA 158TR108	4
15	9242	100.22	1.85	TKA 158	4	14	11623	107	1.47	TKAF 158TR108	4
16	8452	91.65	2.02	TKAF 158	4						
18	7355	79.75	2.32			5.4	30957	180.83	1.53	TK 188	6
11	12555	136.14	0.98			5.8	28437	166.11	1.67	TKF 188	6
12	11295	122.48	1.09			6.7	24926	145.60	1.90	TKA 188	6
13	10161	110.18	1.21			7.5	22202	129.69	2.13	TKAF 188	6
16	8290	89.89	1.48	TK 128	4						
18	7560	81.98	1.63	TKF 128	4	8.1	20427	180.83	2.32	TK 188	4
21	6543	70.95	1.88	TKA 128	4	8.8	18764	166.11	2.53	TKF 188	4
23	5773	62.60	2.13	TKAF 128	4	10	16448	145.60	2.88	TKA 188	4
27	4986	54.07	2.47			11	14650	129.69	3.24	TKAF 188	4
31	4410	47.82	2.80								
16	8270	89.68	0.91			11	15249	134.99	1.99	TK 168	4
18	7512	81.46	1.01			13	12407	109.83	2.45	TKF 168	4
20	6665	72.27	1.14			17	9925	87.86	3.06	TKA 168	4
22	6048	65.58	1.25								
26	5198	56.37	1.46	TK 108	4	9.7	17157	100.22	0.99	TK 158	6
30	4537	49.20	1.64	TKF 108	4	11	15690	91.65	1.08	TKF 158	6
35	3849	41.74	1.81	TKA 108	4	12	13653	79.75	1.25	TKA 158	6
40	3364	36.48	2.03	TKAF 108	4	14	12049	70.38	1.41	TKAF 158	6
45	2971	32.22	2.30								
47	2844	30.84	2.27			12	13826	122.39	1.23		
51	2637	28.59	2.59			15	11321	100.22	1.51		
30	4420	47.93	0.92			16	10353	91.65	1.65	TK 158	4
35	3861	41.87	1.05			18	9009	79.75	1.89	TKF 158	4
38	3531	38.29	1.15			21	7950	70.38	2.15	TKA 158	4
43	3156	34.22	1.29	TK 98	4	24	6893	61.02	2.48	TKAF 158	4
47	2841	30.81	1.43	TKF 98	4	27	6133	54.29	2.78		
52	2573	27.90	1.58	TKA 98	4	31	5286	46.79	3.23		
59	2282	24.74	1.79	TKAF 98	4	39	4295	38.02	3.98		
65	2063	22.37	1.98								
77	1748	18.96	2.33			13	12446	110.18	0.99		
88	1527	16.56	2.67			16	10154	89.89	1.21		
47	2894	31.38	0.88			18	9261	81.98	1.33		
52	2570	27.87	0.96			21	8015	70.95	1.54	TK 128	4
59	2298	24.92	1.03			23	7072	62.60	1.74	TKF 128	4
65	2066	22.40	1.05			27	6108	54.07	2.02	TKA 128	4
75	1794	19.45	1.21	TK 88	4	31	5402	47.82	2.28	TKAF 128	4
84	1606	17.41	1.30	TKF 88	4	37	4540	40.19	2.72		
91	1476	16.00	1.15	TKA 88	4	41	4094	36.24	3.01		
101	1332	14.44	1.49	TKAF 88	4	47	3543	31.36	3.48		
116	1158	12.56	1.64			53	3126	27.67	3.95		
131	1029	11.16	1.38								
146	922	10.00	1.54			20	8164	72.27	0.93		
176	765	8.29	1.73			22	7408	65.58	1.02	TK 108	4
202	665	7.21	1.85			26	6368	56.37	1.19	TKF 108	4
						30	5558	49.20	1.34	TKA 108	4
						35	4715	41.74	1.48	TKAF 108	4
						40	4121	36.48	1.65		

TK
20

选型参数表 Selection Table



输出转速 Output speed r/min	输出扭矩 Output torque Nm	传动比 Ratio i	服务系数 Service factor f _B	机型号 Type Type	极数 Pole p	输出转速 Output speed r/min	输出扭矩 Output torque Nm	传动比 Ratio i	服务系数 Service factor f _B	机型号 Type Type	极数 Pole p
18.5kW						22kW					
46	3640	32.22	1.87			9.7	20403	100.22	0.83	TK 158	6
48	3484	30.84	1.85	TK 108	4	11	18658	91.65	0.91	TKF 158	6
51	3230	28.59	2.11	TKF 108	4	12	16236	79.75	1.05	TKA 158	6
57	2930	25.94	2.33	TKA 108	4	14	14328	70.38	1.19	TKAF158	6
66	2519	22.30	2.71	TKAF108	4	16	12422	61.02	1.37		
76	2198	19.46	3.11			12	16441	122.39	1.04		
89	1865	16.51	3.59			15	13463	100.22	1.27		
35	4730	41.87	0.86			16	12312	91.65	1.38	TK 158	4
48	3480	30.81	1.17			18	10713	79.75	1.59	TKF 158	4
53	3152	27.90	1.29	TK 98	4	21	9455	70.38	1.80	TKA 158	4
59	2795	24.74	1.46	TKF 98	4	24	8197	61.02	2.08	TKAF158	4
66	2527	22.37	1.61	TKA 98	4	27	7293	54.29	2.34		
78	2142	18.96	1.90	TKAF98	4	31	6286	46.79	2.72		
89	1871	16.56	2.18			39	5107	38.02	3.34		
106	1565	13.85	2.61			16	12075	89.89	1.02		
123	1354	11.99	2.72			18	11013	81.98	1.12		
59	2815	24.92	0.84			21	9531	70.95	1.29	TK 128	4
66	2530	22.40	0.86			23	8409	62.60	1.46	TKF 128	4
76	2197	19.45	0.99			27	7264	54.07	1.70	TKA 128	4
84	1967	17.41	1.06	TK 88	4	31	6424	47.82	1.92	TKAF128	4
102	1631	14.44	1.22	TKF 88	4	37	5399	40.19	2.28		
117	1419	12.56	1.33	TKA 88	4	41	4868	36.24	2.53		
132	1261	11.16	1.13	TKAF88	4	47	4213	31.36	2.93		
147	1130	10.00	1.26			53	3717	27.67	3.32		
177	936	8.29	1.42			62	3211	23.90	3.84		
204	814	7.21	1.51			70	2840	21.14	4.34		
22kW						22kW					
3.4	55676	431	0.85			26	7572	56.37	1.00		
4.0	47538	368	0.99	TK 188R108	4	30	6609	49.20	1.12		
5.9	32295	250	1.47	TKF 188R108	4	35	5607	41.74	1.24		
6.9	27386	212	1.73	TKA 188R108	4	40	4901	36.48	1.39		
7.7	24544	190	1.93	TKAF 188R108	4	46	4328	32.22	1.58		
9.0	21185	164	2.24			48	4143	30.84	1.55	TK 108	4
5.3	35654	276	0.85			51	3841	28.59	1.78	TKF 108	4
6.0	31520	244	0.96			57	3485	25.94	1.96	TKA 108	4
6.9	27515	213	1.10	TK 168TR108	4	66	2996	22.30	2.28	TKAF108	4
7.8	24286	188	1.25	TKF 168TR108	4	76	2614	19.46	2.61		
8.2	23252	180	1.30	TKA 168TR108	4	89	2218	16.51	3.01		
9.2	20540	159	1.48	TKAF 168TR108	4	102	1938	14.43	3.37		
10	18343	142	1.65			109	1815	13.51	2.25		
12	15631	121	1.94			125	1584	11.79	2.57		
9.4	20281	157	0.84	TK 158TR108	4	147	1343	10.00	2.96		
12	15760	122	1.08	TKF 158TR108	4	48	4139	30.81	0.98		
14	13822	107	1.23	TKA 158TR108	4	53	3748	27.90	1.08		
5.4	36814	180.83	1.29			59	3323	24.74	1.22	TK 98	4
5.8	33817	166.11	1.40	TK 188	6	66	3005	22.37	1.35	TKF 98	4
6.7	29641	145.60	1.60	TKF 188	6	78	2547	18.96	1.60	TKA 98	4
7.5	26402	129.69	1.79	TKA 188	6	89	2225	16.56	1.83	TKAF98	4
8.5	23157	113.75	2.05	TKAF 188	6	106	1861	13.85	2.19		
8.1	24292	180.83	1.95	TK 188	4	123	1611	11.99	2.29		
8.8	22314	166.11	2.12	TKF 188	4	141	1398	10.41	1.95		
10	19559	145.60	2.42	TKA 188	4	169	1170	8.71	2.15		
11	17422	129.69	2.72	TKAF 188	4	195	1013	7.54	2.49		
11	18134	134.99	1.67	TK 168	4	76	2613	19.45	0.83		
13	14754	109.83	2.06	TKF 168	4	84	2339	17.41	0.89	TK 88	4
17	11803	87.86	2.57	TKA 168	4	102	1940	14.44	1.02	TKF 88	4
19	10497	78.14	2.89	TKAF 168	4	117	1687	12.56	1.12	TKA 88	4
						132	1499	11.16	0.95	TKAF88	4
						147	1343	10.00	1.06		
						177	1114	8.29	1.19		
						204	969	7.21	1.27		

TK

21

选型参数表
Selection Table

输出转速 Output speed r/min	输出扭矩 Output torque Nm	传动比 Ratio i	服务系数 Service factor f _s	机型号 Type Type	极数 Pole p	输出转速 Output speed r/min	输出扭矩 Output torque Nm	传动比 Ratio i	服务系数 Service factor f _s	机型号 Type Type	极数 Pole p
30kW						37kW					
5.9	44038	250	1.07	TK 188TR108	4	5.9	53947	250	0.88	TK 188TR108	4
6.9	37345	212	1.27	TKF 188TR108	4	7.0	45747	212	1.03	TKF 188TR108	4
7.7	33469	190	1.41	TKA 188TR108	4	7.8	41000	190	1.15	TKA 188TR108	4
9.0	28889	164	1.64	TKAF 188TR108	4	9.0	35389	164	1.34	TKAF 188TR108	4
6.9	37521	213	0.81			8.2	38842	180	0.78	TK 168TR108	4
7.8	33117	188	0.91	TK 168TR108	4	9.3	34310	159	0.88	TKF 168TR108	4
8.2	31708	180	0.95	TKF 168TR108	4	10	30642	142	0.99	TKA 168TR108	4
9.2	28008	159	1.08	TKA 168TR108	4	12	26110	121	1.16	TKAF 168TR108	4
10	25014	142	1.21	TKA 168TR108	4						
12	21315	121	1.42	TKAF 168TR108	4						
8.1	33125	180.83	1.43			8.2	40579	180.83	1.17		
8.8	30429	166.11	1.56			8.9	37275	166.11	1.27	TK 188	4
10	26672	145.60	1.78	TK 188	4	10	32673	145.60	1.45	TKF 188	4
11	23757	129.69	1.99	TKF 188	4	11	29103	129.69	1.63	TKA 188	4
13	20837	113.75	2.27	TKA 188	4	13	25526	113.75	1.86	TKA 188	4
14	18714	102.16	2.53	TKAF 188	4	14	22925	102.16	2.07	TKAF 188	4
17	16120	88.00	2.94			17	19747	88.00	2.40		
13	20119	109.83	1.51	TK 168	4	13	24646	109.83	1.23		
17	16095	87.86	1.88	TKF 168	4	17	19716	87.86	1.54	TK 168	4
19	14314	78.14	2.12	TKA 168	4	19	17535	78.14	1.73	TKF 168	4
22	12469	68.07	2.43	TKA 168	4	22	15275	68.07	1.99	TKA 168	4
24	11127	60.74	2.73	TKAF 168	4	24	13630	60.74	2.23	TKAF 168	4
15	18359	100.22	0.93			29	11617	51.77	2.61		
16	16789	91.85	1.01			35	9625	42.89	3.15		
18	14609	79.75	1.17	TK 158	4	16	20566	91.65	0.83		
21	12893	70.38	1.32	TKF 158	4	19	17896	79.75	0.95		
24	11178	61.02	1.52	TKA 158	4	21	15793	70.38	1.08	TK 158	4
27	9945	54.29	1.71	TKAF 158	4	24	13693	61.02	1.24	TKF 158	4
31	8571	46.79	1.99			27	12183	54.29	1.40	TKA 158	4
39	6965	38.02	2.45			32	10500	46.79	1.62	TKAF 158	4
47	5734	31.30	2.98			39	8532	38.02	2.00		
21	12997	70.95	0.95			47	7024	31.30	2.43		
23	11467	62.80	1.07			24	14048	62.60	0.87		
27	9905	54.07	1.24	TK 128	4	27	12133	54.07	1.01		
31	8760	47.82	1.40	TKF 128	4	31	10731	47.82	1.15		
37	7362	40.19	1.67	TKA 128	4	37	9019	40.19	1.36		
41	6639	36.24	1.86	TKAF 128	4	41	8132	36.24	1.51	TK 128	4
47	5745	31.36	2.14			47	7037	31.36	1.75	TKF 128	4
53	5069	27.67	2.43			53	6209	27.67	1.98	TKA 128	4
62	4378	23.90	2.82			62	5363	23.90	2.30	TKAF 128	4
35	7646	41.74	0.91			70	4744	21.14	2.60		
40	6683	36.48	1.02			83	3988	17.77	3.09		
48	5649	30.84	1.14			103	3220	14.35	3.56		
51	5237	28.59	1.30			116	2868	12.78	2.82		
57	4752	25.94	1.43	TK 108	4	138	2410	10.74	3.15		
66	4085	22.30	1.67	TKF 108	4	171	1948	8.68	3.52		
76	3565	19.46	1.91	TKA 108	4	41	8186	36.48	0.83		
89	3024	16.51	2.21	TKAF 108	4	48	6921	30.84	0.93		
102	2643	14.43	2.47			52	6416	28.59	1.06		
109	2475	13.51	1.65			57	5821	25.94	1.17		
125	2160	11.79	1.89			66	5004	22.30	1.36	TK 108	4
147	1832	10.00	2.17			76	4367	19.46	1.56	TKF 108	4
168	1601	8.74	2.41			90	3705	16.51	1.80	TKA 108	4
199	1354	7.39	2.85			103	3238	14.43	2.02	TKAF 108	4
59	4532	24.74	0.90			110	3032	13.51	1.34		
66	4098	22.37	0.99			126	2646	11.79	1.54		
78	3473	18.96	1.17	TK 98	4	148	2244	10.00	1.77		
89	3034	16.56	1.34	TKF 98	4	169	1961	8.74	1.97		
106	2537	13.85	1.61	TKA 98	4	200	1658	7.39	2.33		
123	2196	11.99	1.68	TKAF 98	4						
141	1907	10.41	1.42								
169	1596	8.71	1.58								
195	1381	7.54	1.82								

选型参数表
Selection Table



输出转速 Output speed r/min	输出扭矩 Output torque Nm	传动比 Ratio i	服务系数 Service factor f _B	机型号 Type Type	极数 Pole P	输出转速 Output speed r/min	输出扭矩 Output torque Nm	传动比 Ratio i	服务系数 Service factor f _B	机型号 Type Type	极数 Pole P
45kW						55kW					
7.0	55638	212	0.85	TK 188TR108	4	17	29307	87.86	1.03		
7.8	49865	190	0.95	TKF 188TR108	4	19	26065	78.14	1.16	TK 168	4
9.0	43041	164	1.10	TKA 188TR108	4	22	22706	68.07	1.33	TKF 168	4
				TKAF 188TR108	4	24	20261	60.74	1.50	TKA 168	4
10	37267	142	0.81	TKF 168TR108	4	29	17269	51.77	1.76	TKAF 168	4
12	31756	121	0.95	TKA 168TR108	4	35	14307	42.89	2.12		
				TKAF 168TR108	4	40	12212	36.61	2.48		
8.2	49352	180.83	0.96			24	20354	61.02	0.84		
8.9	45335	166.11	1.04			27	18110	54.29	0.94		
10	39737	145.60	1.19	TK 188	4	32	15608	46.79	1.09		
11	35395	129.69	1.34	TKF 188	4	39	12682	38.02	1.34	TK 158	4
13	31045	113.75	1.53	TKA 188	4	47	10441	31.30	1.63	TKF 158	4
14	27882	102.16	1.70	TKAF 188	4	54	9213	27.62	1.85	TKA 158	4
17	24017	88.00	1.97			62	7989	23.95	2.14	TKAF 158	4
20	20185	73.96	2.35			69	7108	21.31	2.40		
						81	6128	18.37	2.79		
						99	4977	14.92	3.43		
						117	4223	12.66	3.82		
13	29975	109.83	1.01			37	13406	40.19	0.92		
17	23979	87.86	1.26	TK 168	4	47	10461	31.36	1.18		
19	21326	78.14	1.42	TKF 168	4	53	9230	27.67	1.38	TK 128	4
22	18578	68.07	1.63	TKA 168	4	62	7972	23.90	1.54	TKF 128	4
24	16577	60.74	1.83	TKAF 168	4	70	7052	21.14	1.75	TKA 128	4
29	14129	51.77	2.15			83	5928	17.77	2.08	TKAF 128	4
35	11706	42.89	2.59			103	4787	14.35	2.40		
						116	4263	12.78	1.90		
						138	3583	10.74	2.12		
						171	2895	8.68	2.37		
21	19208	70.38	0.89			75kW					
24	16654	61.02	1.02			11	58992	129.69	0.80		
27	14817	54.29	1.15	TK 158	4	13	51741	113.75	0.91		
32	12770	46.79	1.33	TKF 158	4	14	46469	102.16	1.02	TK 188	4
39	10376	38.02	1.64	TKA 158	4	17	40028	88.00	1.18	TKF 188	4
47	8542	31.30	2.00	TKAF 158	4	20	33642	73.96	1.41	TKA 188	4
54	7538	27.62	2.26			23	29130	64.04	1.63	TKAF 188	4
62	6536	23.95	2.61			28	24272	53.36	1.95		
69	5816	21.31	2.94			33	20696	45.50	2.29		
81	5014	18.37	3.41			34	19537	42.95	2.43		
						19	35543	78.14	0.85		
31	13051	47.82	0.94	TK 128	4	22	30963	68.07	0.98		
37	10969	40.19	1.12	TKF 128	4	24	27629	60.74	1.10		
41	9891	36.24	1.24	TKA 128	4	29	23549	51.77	1.29	TK 168	4
47	8559	31.36	1.44	TKAF 128	4	35	19509	42.89	1.55	TKF 168	4
53	7552	27.67	1.63			40	16653	36.61	1.82	TKA 168	4
62	6523	23.90	1.89			46	14669	32.25	2.07	TKAF 168	4
70	5770	21.14	2.14			51	13087	28.77	2.32		
83	4850	17.77	2.54			60	11153	24.52	2.72		
103	3916	14.35	2.93			39	17294	38.02	0.98		
116	3488	12.78	2.32			47	14237	31.30	1.20		
138	2931	10.74	2.59			54	12563	27.62	1.36	TK 158	4
171	2369	8.68	2.89			62	10894	23.95	1.56	TKF 158	4
						69	9693	21.31	1.76	TKA 158	4
52	7803	28.59	0.87			81	8356	18.37	2.04	TKAF 158	4
57	7080	25.94	0.96			99	6787	14.92	2.51		
66	6086	22.30	1.12	TK 108	4	117	5759	12.66	2.80		
76	5311	19.46	1.28	TKF 108	4	47	14265	31.36	0.86		
90	4506	16.51	1.48	TKA 108	4	53	12586	27.67	0.98		
103	3938	14.43	1.66	TKAF 108	4	62	10871	23.90	1.13	TK 128	4
110	3687	13.51	1.10			70	9616	21.14	1.28	TKF 128	4
126	3218	11.79	1.26			83	8083	17.77	1.52	TKA 128	4
148	2729	10.00	1.45			103	6527	14.35	1.76	TKAF 128	4
169	2385	8.74	1.62			116	5813	12.78	1.39		
200	2017	7.39	1.91			138	4885	10.74	1.55		
						171	3948	8.68	1.73		
55kW											
10	48568	145.60	0.97								
11	43261	129.69	1.09	TK 188	4						
13	37944	113.75	1.25	TKF 188	4						
14	34077	102.16	1.39	TKA 188	4						
17	29354	88.00	1.61	TKAF 188	4						
20	24671	73.96	1.92								
23	21362	64.04	2.22								

选型参数表
Selection Table



Mamax Permissible torque Nm	输出转速 Output speed r/min	传动比 Ratio i	机型号 Type Type	功率 Power kW/4p	Mamax Permissible torque Nm	输出转速 Output speed r/min	传动比 Ratio i	机型号 Type Type	功率 Power kW/4p	
200	5.0	279	TK 38TR18 TKF 38TR18 TKA 38TR18 TKAF38TR18	0.18	1550	0.59	2370	TK 78TR38 TKF 78TR38 TKA 78TR38 TKAF78TR38	0.18	
	5.2	267				0.68	2049			
	5.9	234				0.78	1771			
	6.8	205				0.92	1514			
	7.7	181	TK 78TR38 TKF 78TR38 TKA 78TR38 TKAF78TR38	0.25		1.0	1388			
	8.7	160				1.1	1218			
	10	136				1.3	1053			
	11	127				1.5	924			
12	113	TK 48TR38 TKF 48TR38 TKA 48TR38 TKAF48TR38	0.37	1.7	815					
14	96			2.0	710					
400	2.5			552	TK 48TR38 TKF 48TR38 TKA 48TR38 TKAF48TR38	0.18	2.2	623	TK 78TR38 TKF 78TR38 TKA 78TR38 TKAF78TR38	0.55
	2.8			495			2.5	552		
	3.3	426	2.9	484						
	3.7	375	3.2	428						
	4.3	326	3.9	360						
	4.8	288	4.4	320						
	5.4	256	5.0	280						
	6.2	224	5.7	246						
7.0	198	TK 58TR38 TKF 58TR38 TKA 58TR38 TKAF58TR38	0.37	6.5	217					
8.3	167			7.2	195					
9.1	153			8.1	173					
11	131			0.34	4037					
600	1.5	906	TK 58TR38 TKF 58TR38 TKA 58TR38 TKAF58TR38	0.18	2700	0.39	3609	TK 88TR58 TKF 88TR58 TKA 88TR58 TKAF88TR58	0.18	
	1.7	806				0.45	3107			
	2.0	699				0.51	2728			
	2.3	615				0.59	2371			
	2.6	544				0.67	2087			
	2.9	473				0.75	1854			
	3.3	421				0.84	1657			
	3.8	362				0.98	1416			
	4.4	319				1.1	1229			
	5.0	277				1.3	1078			
	5.7	246				1.4	961			
	6.5	215				1.7	819			
	7.2	192				1.8	752			
	8.4	166				2.2	638			
9.7	144	TK 88TR58 TKF 88TR58 TKA 88TR58 TKAF88TR58	0.55	2.5	571					
11	129			3.0	463					
13	111			3.3	418					
14	97			3.7	376					
820	1.2	1171	TK 68TR38 TKF 68TR38 TKA 68TR38 TKAF68TR38	0.18	4300	4.2	330	TK 98TR58 TKF 98TR58 TKA 98TR58 TKAF98TR58	1.5	
	1.3	1034				5.0	286			
	1.5	904				5.7	250			
	1.8	793				6.0	236			
	2.0	697				7.1	201			
	2.3	613				7.8	183			
	2.6	542				0.23	6027			
	3.0	471				0.26	5392			
	3.3	420				0.30	4669			
	3.9	361				0.34	4081			
	4.3	323				0.39	3584			
	5.0	276				0.45	3108			
	5.8	241				0.50	2757			
	6.4	217				0.57	2419			
7.3	191	0.65	2123							
8.4	166	TK 98TR58 TKF 98TR58 TKA 98TR58 TKAF98TR58	0.75	0.75	1856					
9.7	144			0.84	1646					
12	118			0.98	1413					
				1.1	1261					

TK
25

表上所配功率均有超载,按实际条件确定的转矩不得大于减速机额定转矩。

The power are all overload in the table. The decided torque according to operating condition should not more than gear units' nominal torque.

选型参数表
Selection Table

Mamax Permissible torque Nm	输出转速 Output speed r/min	传动比 Ratio i	机型号 Type Type	功率 Power kW/4p	Mamax Permissible torque Nm	输出转速 Output speed r/min	传动比 Ratio i	机型号 Type Type	功率 Power kW/4p			
4300	1.3	1101	TK 98TR58 TKF 98TR58 TKA 98TR58 TKAF98TR58	0.75	13000	0.24	5806	TK 128TR78 TKF 128TR78 TKA 128TR78 TKAF128TR78	0.55			
	1.5	957				0.27	5068					
	1.6	855		0.32		4340						
	1.9	743		0.37		3808						
	2.2	637		0.43		3230	0.75					
	2.4	573		0.47		2942						
	2.8	504		0.55		2555	1.1					
	3.3	434		0.63		2217						
	3.7	382		0.73		1916	1.5					
	4.2	342		0.80		1757						
	4.7	305		0.92		1520	2.2					
	5.5	258		1.1		1341						
	6.1	232		1.2		1177						
	7.2	199		1.4		1025						
8000	0.13	10528	TK 108TR78 TKF 108TR78 TKA 108TR78 TKAF108TR78	0.18	13000	1.6	899	TK 128TR88 TKF 128TR88 TKA 128TR88 TKAF128TR88	3.0			
	0.15	9391				1.8	791					
	0.17	8212		2.0		704	4.0					
	0.19	7168		2.4		610						
	0.22	6249		2.6		549	5.5					
	0.25	5601		3.0		478						
	0.27	5057		3.4		419	4.0					
	0.32	4298		2.7		536						
	0.37	3757		3.0		473	5.5					
	0.44	3178		3.4		418						
	0.50	2799		4.0		367	7.5					
	0.54	2591		4.4		330						
	0.66	2096		5.1		287	11					
	0.73	1904		5.8		253						
	0.83	1689		6.9		213	0.55					
	0.91	1533		7.3		200						
	1.1	1318		0.08		17679	18000		0.09	15729	TK 158TR98 TKF 158TR98 TKA 158TR98 TKAF158TR98	1.1
	1.2	1150		0.09		14720						
	1.4	1015		0.11		13097						
	1.6	877		0.12		11368						
1.8	782	0.14	10120									
2.1	686	0.16	8718									
2.3	606	0.18	7734									
2.8	514	0.20	6881									
3.1	454	0.24	5931									
3.6	402	0.28	5074									
4.0	358	0.31	4514									
4.6	313	0.35	3973									
5.1	282	0.40	3516									
5.8	248	0.46	3047									
6.7	219	0.48	2899									
7.6	193	0.54	2607									
8.5	171	0.60	2319									
13000	0.08	17551	TK 128TR78 TKF 128TR78 TKA 128TR78 TKAF128TR78	0.18	18000	0.70		2026	TK 158TR98 TKF 158TR98 TKA 158TR98 TKAF158TR98	2.2		
	0.09	16006				0.79		1802				
	0.09	14975		0.82		1740		3.0				
	0.11	12440		0.99		1433						
	0.13	10914		1.2		1229	4.0					
	0.14	9819		1.3		1093						
	0.16	8443		1.5		942	5.5					
	0.19	7482		1.7		851						
	0.21	6565		1.9		757						
				2.2		661						
		2.4	589									

TK
26

表上所配功率均有超载,按实际条件确定的转矩不得大于减速机额定转矩。

The power are all overload in the table. The decided torque according to operating condition should not more than gear units' nominal torque.

选型参数表
Selection Table

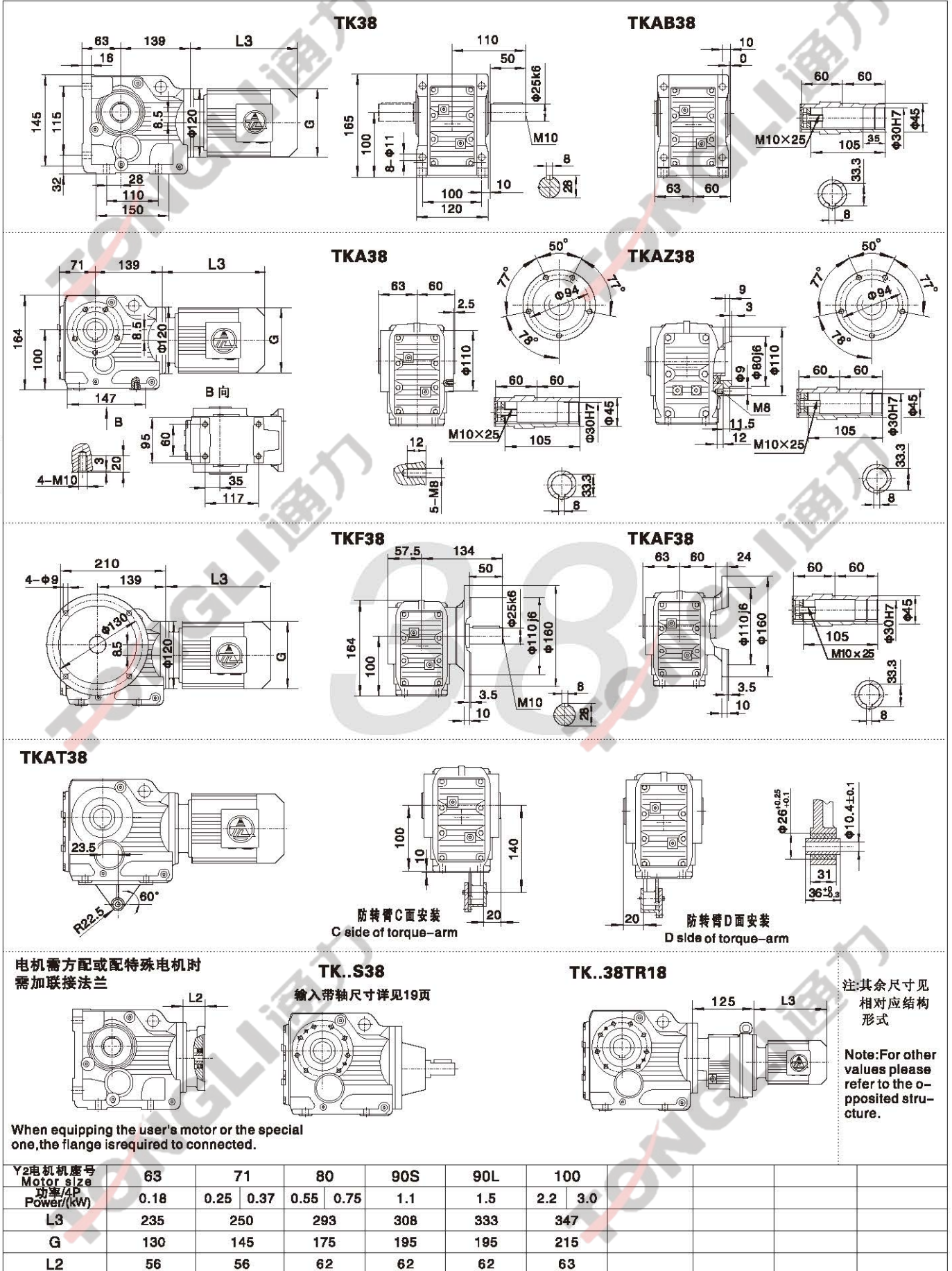


Mamax Permissible torque Nm	输出转速 Output speed r/min	传动比 Ratio i	机型号 Type Type	功率 Power kW/4p	Mamax Permissible torque Nm	输出转速 Output speed r/min	传动比 Ratio i	机型号 Type Type	功率 Power kW/4p
18000	2.9	499	TK 158TR98	7.5	50000	0.13	10508	TK 188TR98 TKA188TR98	1.1
	3.4	434	TKF 158TR98			0.15	9359		
	3.9	379	TKA 158TR98	0.17		8209			
	4.4	333	TKAF158TR98	11		0.19	7407		
	5.0	291				0.21	6653		
	4.9	299		11		0.24	5731		1.5
	5.8	253	TK 158TR108	0.26		5399			
	6.3	230	TKF 158TR108	15		0.30	4809		
	6.9	213	TKA 158TR108			0.33	4364		
	7.9	186	TKAF158TR108	18.5		0.39	3645		3
				0.46	3092				
32000	0.07	19724	TK 168TR98 TKA168TR98	0.55	0.51	2847	TK 188TR98 TKA188TR98	4	
	0.08	17407			0.57	2545			
	0.09	15000			0.63	2291			
	0.11	13238			0.69	2075			
	0.12	11574			0.79	1840			
	0.13	10326		0.91	1607	5.5			
	0.16	8628		1.1	1349				
	0.21	6562		1.2	1204	7.5			
	0.26	5437		1.4	1056				
	0.29	4788		1.5	955	11			
	0.34	4074	2.0	727					
	0.42	3371	2.3	635	15				
	0.52	2751	2.9	512					
	0.63	2252	1.7	862	11				
	0.65	2182	2.0	742					
	0.85	1704	2.5	595	15				
	1.0	1407	2.9	503					
	1.1	1296	3.4	431	TK 188TR108 TKA188TR108	18.5			
	1.3	1101	4.0	368					
	1.5	944	5.9	250	37				
1.7	844	7.0	212						
1.9	757	7.8	190	45					
2.3	632	9.0	164						
2.6	564								
3.0	481								
3.5	423								
4.0	368								
4.7	313								
5.3	276								
6.0	244								
6.9	213	TK 168TR108	30						
7.8	188	TKA168TR108							
8.2	180		37						
9.3	159								
10	142		45						
12	121								
50000	0.04	32958	TK 188TR98 TKA188TR98	0.55					
	0.05	27442							
	0.06	24161							
	0.07	19033		0.75					
	0.08	17152							
	0.10	13270							
	0.11	12949							
0.12	11152								

TK
27

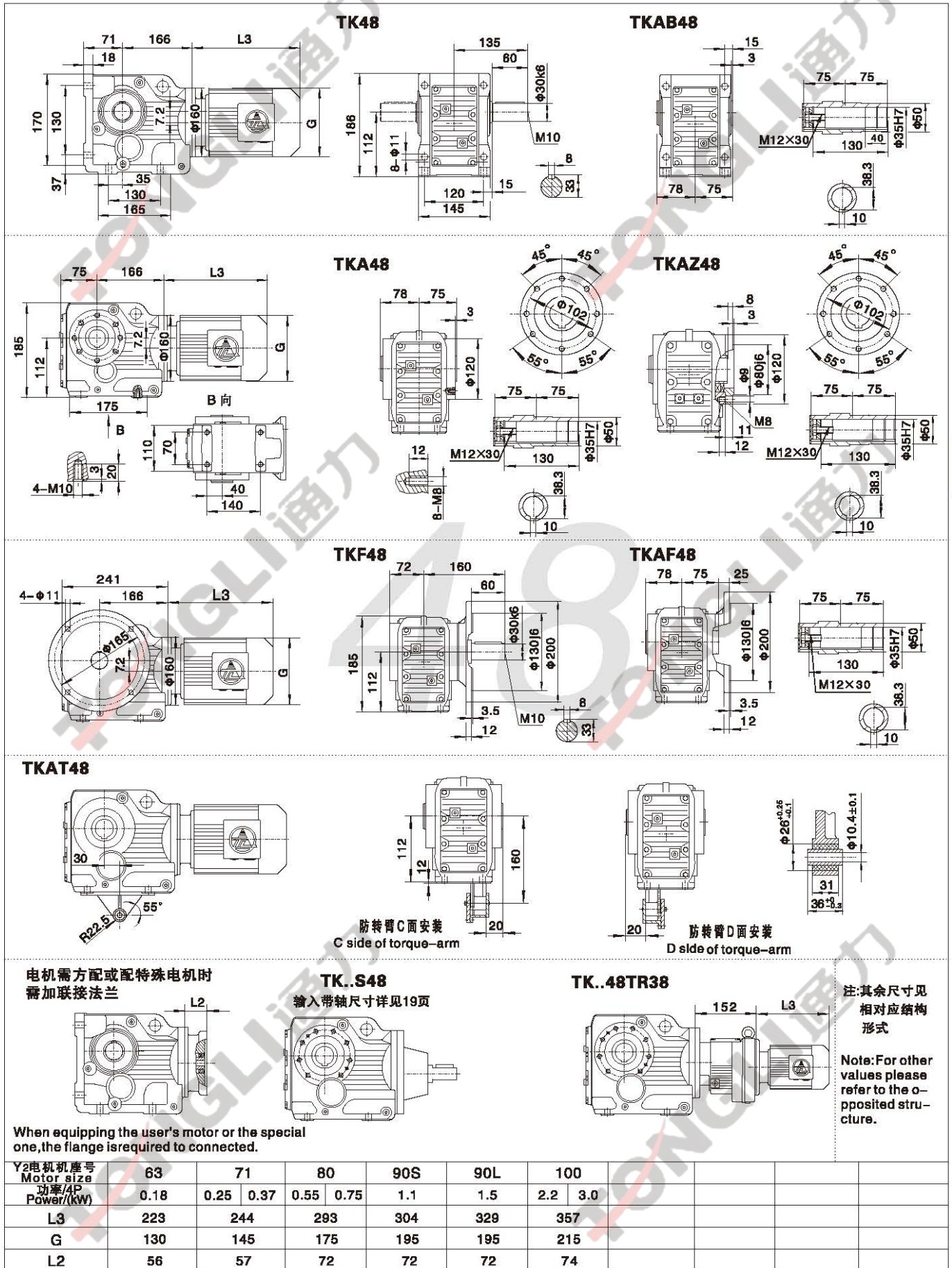
表上所配功率均有超载,按实际条件确定的转矩不得大于减速机额定转矩。

The power are all overload in the table. The decided torque according to operating condition should not more than gear units' nominal torque.

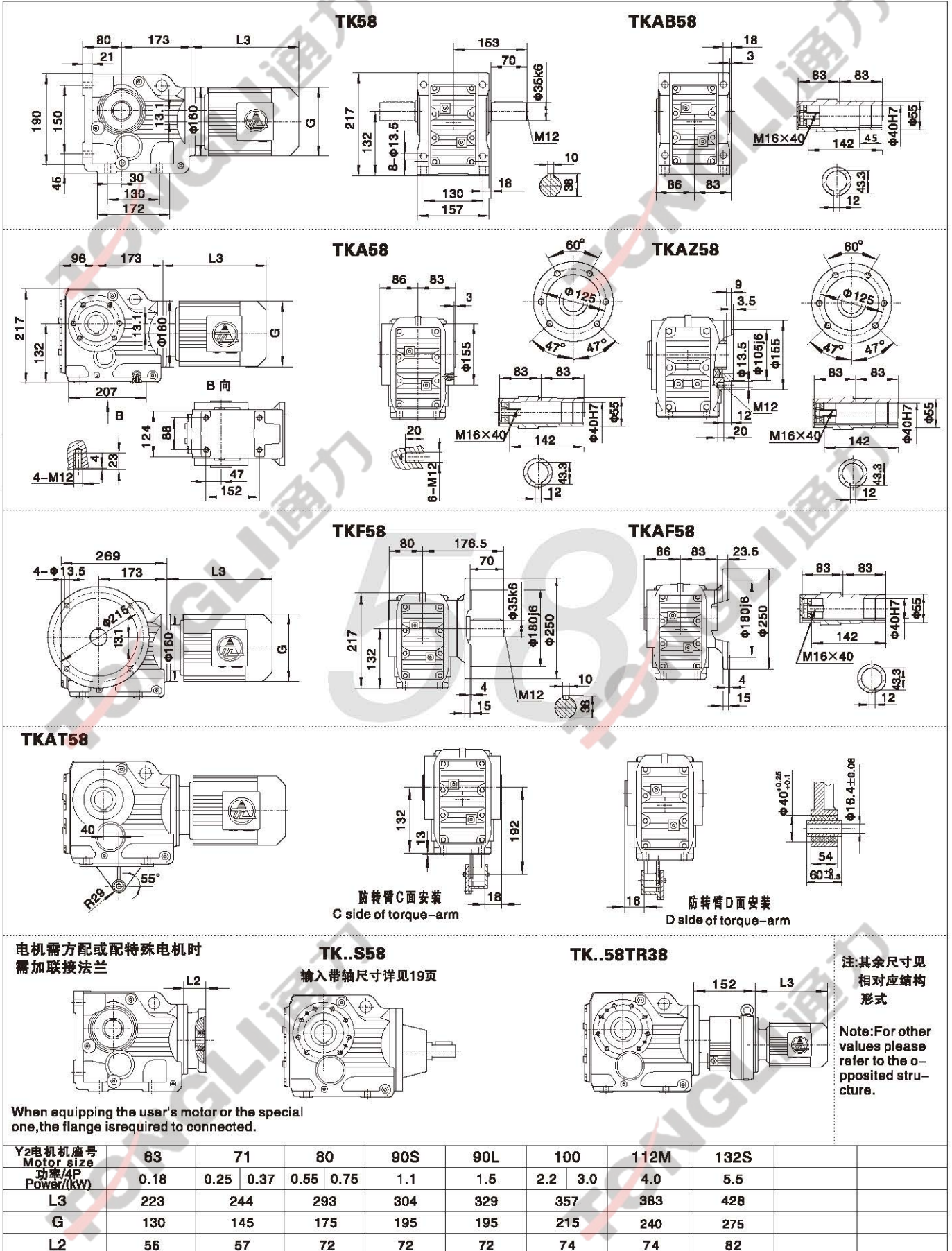


注:1. TKA、TKF、TKAF、TKAZ壳体为通用件,安装尺寸均可相互参照。2.*TK..*表示TK、TKA、TKF、TKAF、TKAZ、TKAB。3.带锁紧盘式,详见TK(40-41)页。4.花键轴见PTK(42-43)
Note:1. The housings of TKA、TKF、TKAF、TKAZ are common parts.The mounting dimensions may consult each other.2.*TK..*mean TK、TKA、TKF、TKAF、TKAZ、TKAB.
3.Hollow shaft output with shrink disk, see P TK(40-41) for detail.

外形安装尺寸 Mounting Dimension Sheets-overview



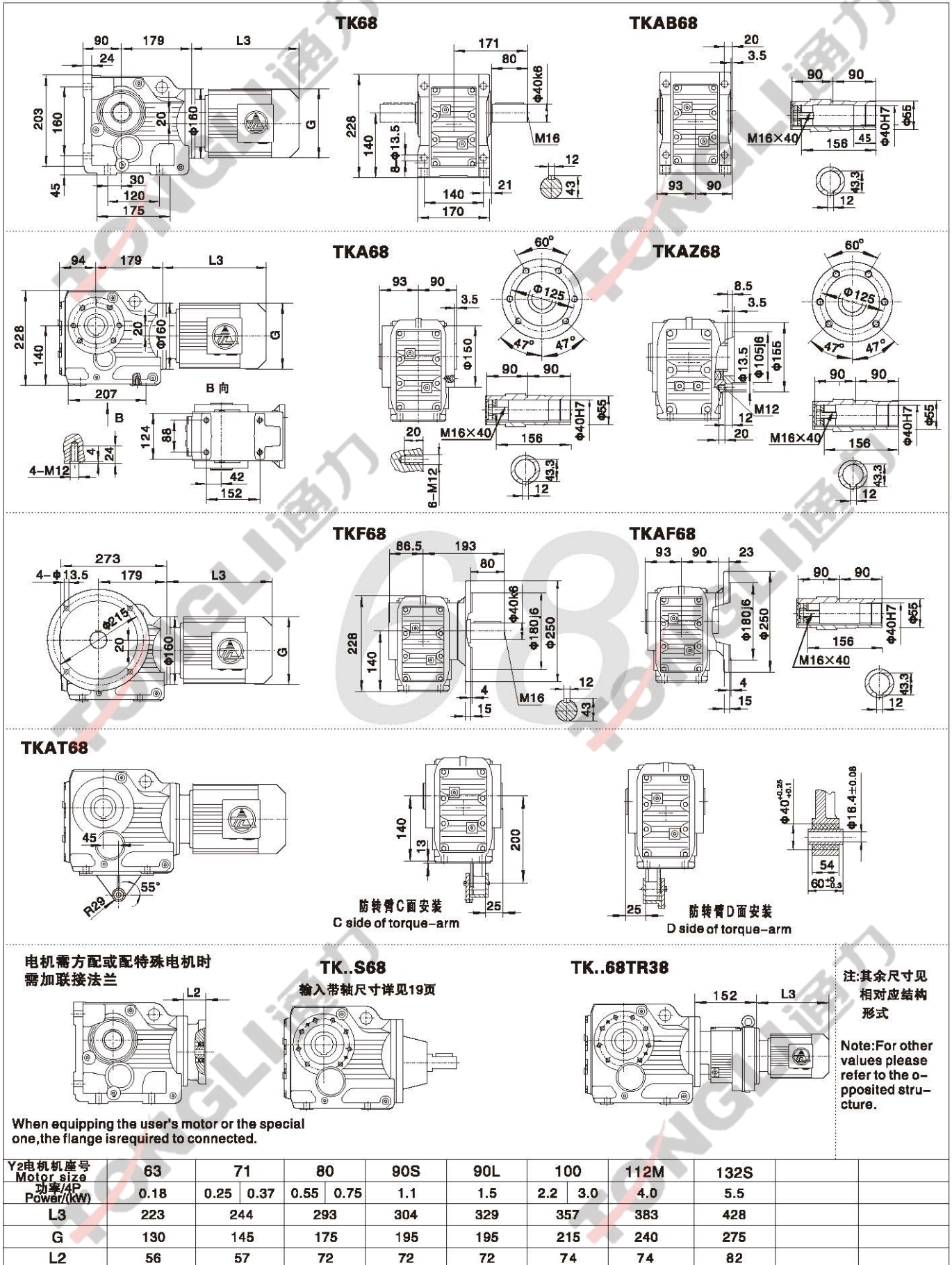
注:1.TKA、TKF、TKAF、TKAZ壳体为通用件,安装尺寸均可相互参照。2."TK.."表示TK、TKA、TKF、TKAF、TKAZ、TKAB。3.带锁紧盘式,详见TK(40-41)页。4.花键轴见PTK(42-43)页。
Note:1. The housings of TKA、TKF、TKAF、TKAZ are common parts. The mounting dimensions may consult each other. 2. "TK.." mean TK、TKA、TKF、TKAF、TKAZ、TKAB. 3. Hollow shaft output with shrink disk, see P TK(40-41) for detail. 4. Spline shaft see PTK(42-43) page.



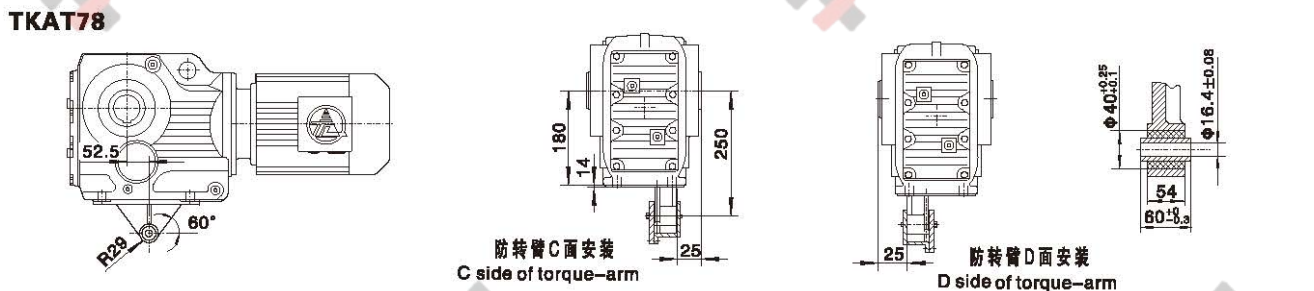
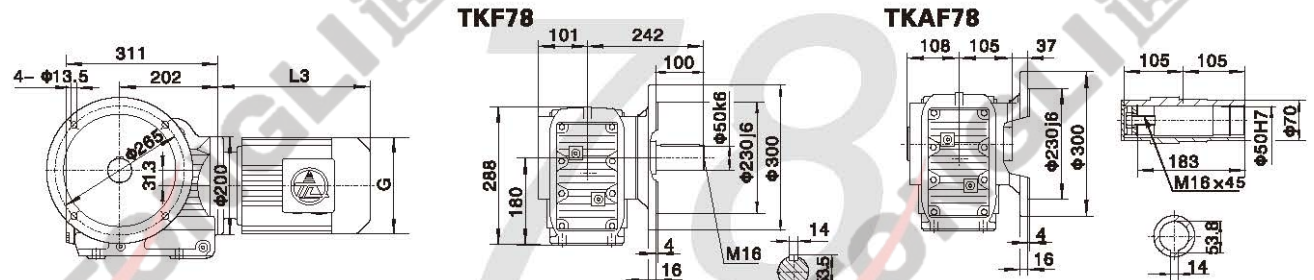
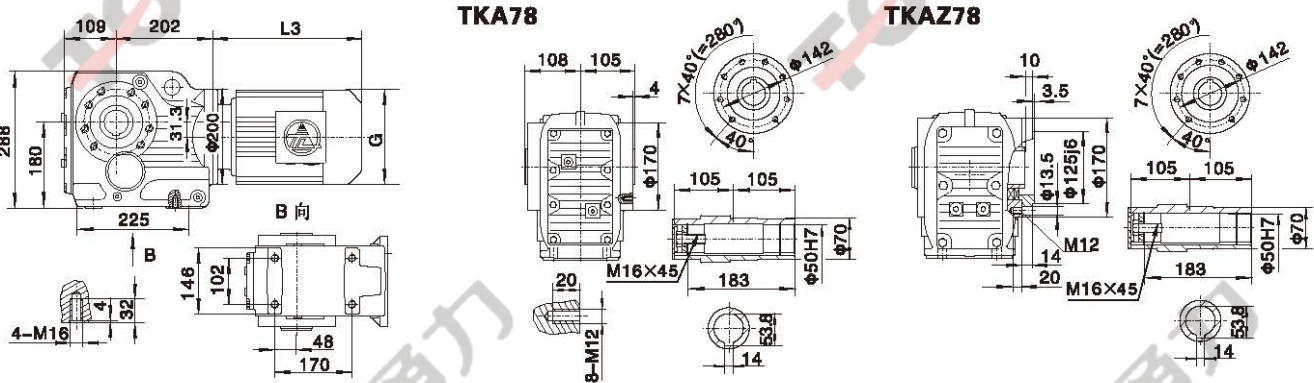
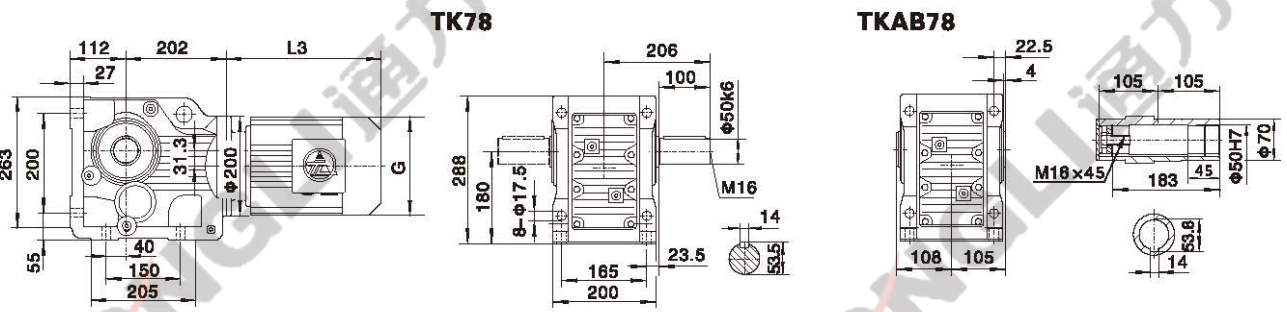
注:1.TKA、TKF、TKAF、TKAZ壳体为通用件,安装尺寸均可相互参照。2."TK.."表示TK、TKA、TKF、TKAF、TKAZ、TKAB。3.带锁紧盘式,详见TK(40-41)页。4.花键轴见PTK(42-43)
Note:1. The housings of TKA、TKF、TKAF、TKAZ are common parts. The mounting dimensions may consult each other. 2. "TK.." mean TK、TKA、TKF、TKAF、TKAZ、TKAB. 3. Hollow shaft output with shrink disk, see P TK(40-41) for detail.



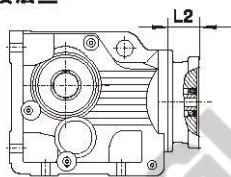
外形安装尺寸 Mounting Dimension Sheets-overview



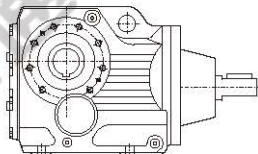
注:1.TKA、TKF、TKAF、TKAZ壳体为通用件,安装尺寸均可相互参照。2."TK.."表示TK、TKA、TKF、TKAF、TKAZ、TKAB。3.带锁紧盘式,详见TK(40-41)页。4.花键轴见PTK(42-43)
Note:1. The housings of TKA、TKF、TKAF、TKAZ are common parts.The mounting dimensions may consult each other.2."TK.."mean TK、TKA、TKF、TKAF、TKAZ、TKAB。
3.Hollow shaft output with shrink disk, see P TK(40-41) for detail.



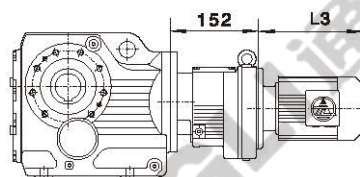
电机需方配或配特殊电机时
需加联接法兰



TK..S78
输入带轴尺寸详见19页



TK..78TR38



注:其余尺寸见
相对应结构
形式

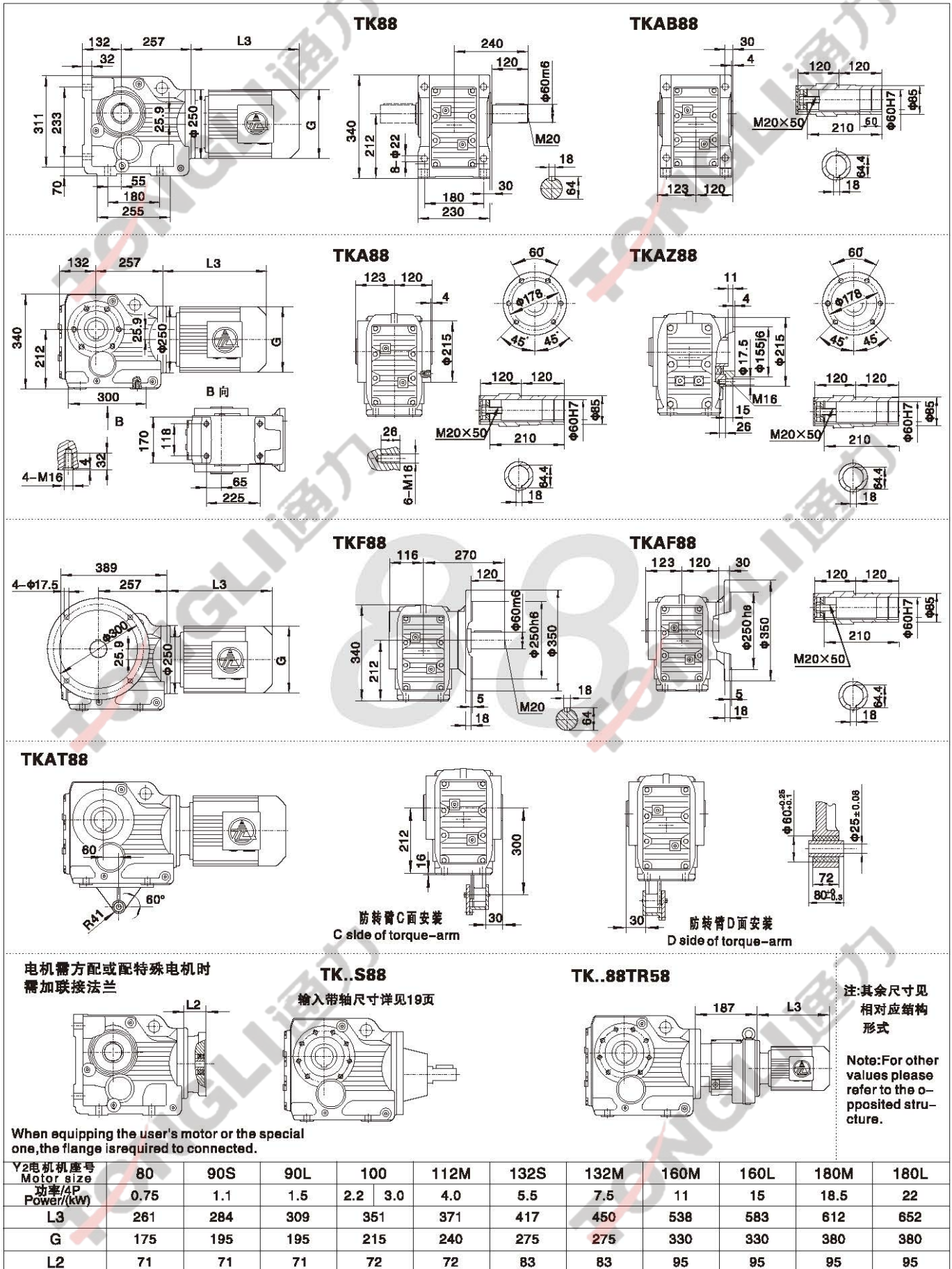
Note:For other
values please
refer to the o-
pposited struc-
ture.

When equipping the user's motor or the special
one,the flange is required to connected.

Y2电机机座号 Motor size	71	80	90S	90L	100	112M	132S	132M	160M
功率/4P Power/(kW)	0.37	0.55 0.75	1.1	1.5	2.2 3.0	4.0	5.5	7.5	11
L3	237	292	297	322	354	391	430	463	555
G	145	175	195	195	215	240	275	275	330
L2	28	63.5	63.5	63.5	65	65	68	68	99

注:1.TKA、TKF、TKAF、TKAZ壳体为通用件,安装尺寸均可相互参照。2."TK.."表示TK、TKA、TKF、TKAF、TKAZ、TKAB。3.带锁紧套式,详见TK(40-41)页。4.花键轴见PTK(42-43)
Note:1. The housings of TKA、TKF、TKAF、TKAZ are common parts.The mounting dimensions may consult each other.2."TK.."mean TK、TKA、TKF、TKAF、TKAZ、TKAB。
3.Hollow shaft output with shrink disk, see P TK(40-41) for detail.

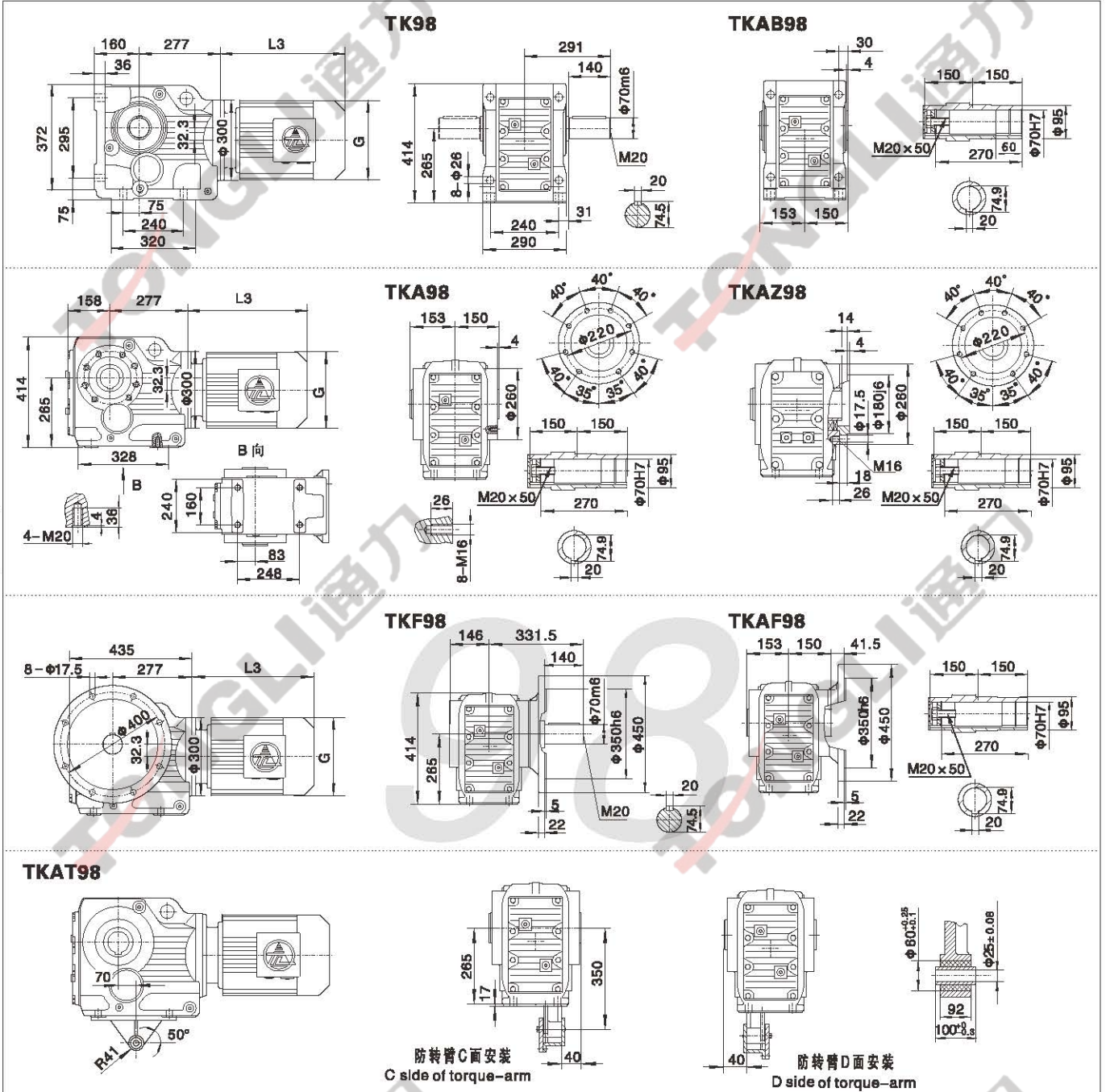
外形安装尺寸 Mounting Dimension Sheets—overview



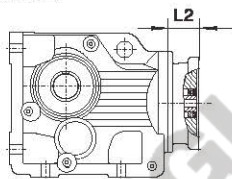
TK

33

注:1.TKA、TKF、TKAF、TKAZ壳体为通用件,安装尺寸均可相互参照。2.*TK..*表示TK、TKA、TKF、TKAF、TKAZ、TKAB。3.带锁紧盘式,详见TK(40-41)页。4.花键轴见PTK(42-43)
Note:1. The housings of TKA、TKF、TKAF、TKAZ are common parts.The mounting dimensions may consult each other.2.*TK..*mean TK、TKA、TKF、TKAF、TKAZ、TKAB。3.Hollow shaft output with shrink disk, see P TK(40-41) for detail.

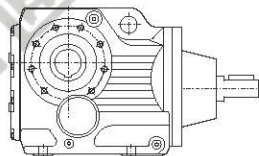


电机需方配或配特殊电机时
需加联接法兰

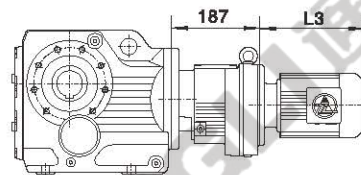


TK..S98

输入带轴尺寸详见19页



TK..98TR58



注:其余尺寸见
相对应结构
形式

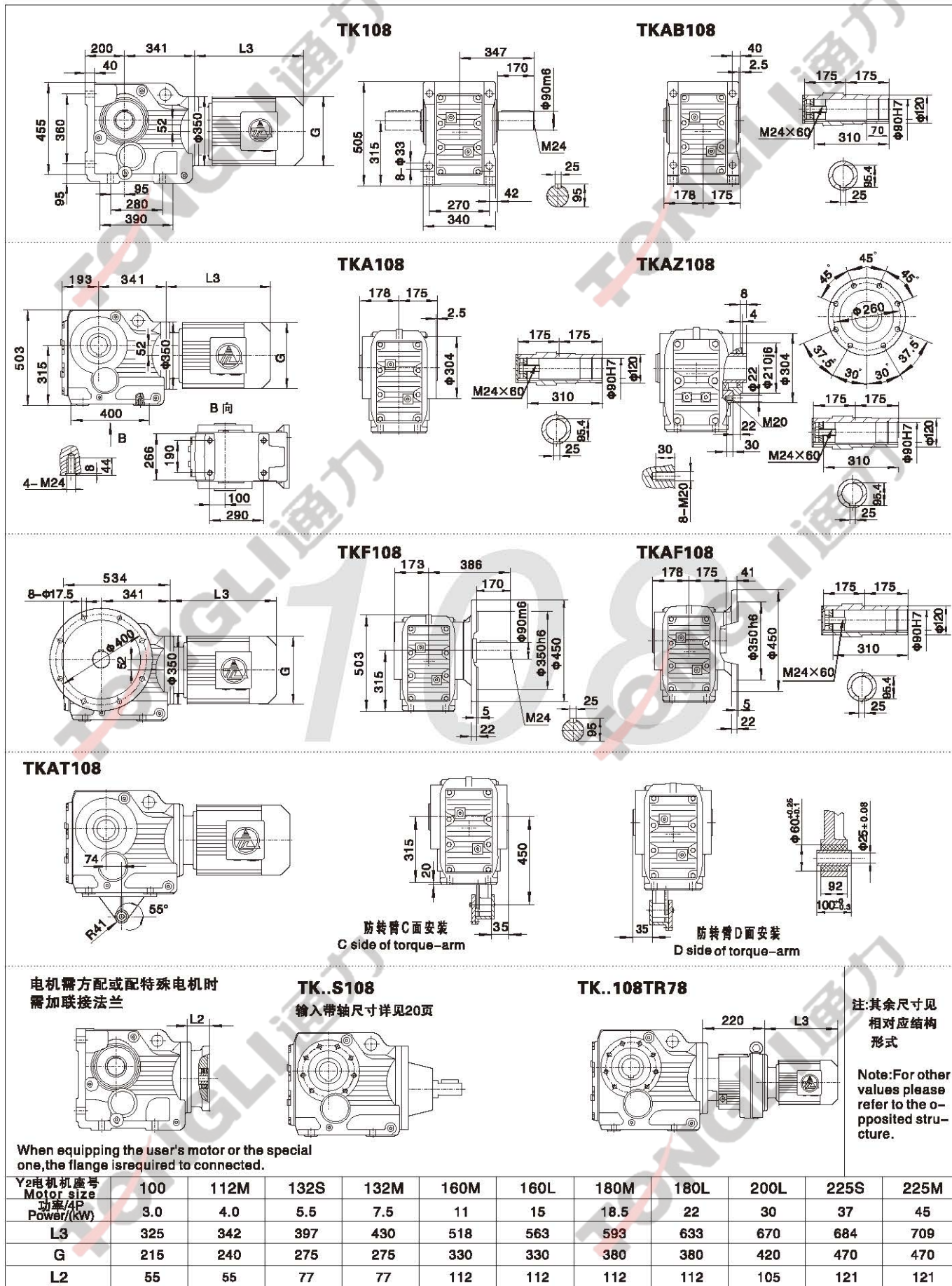
Note: For other
values please
refer to the o-
pposited stru-
cture.

When equipping the user's motor or the special
one, the flange is required to be connected.

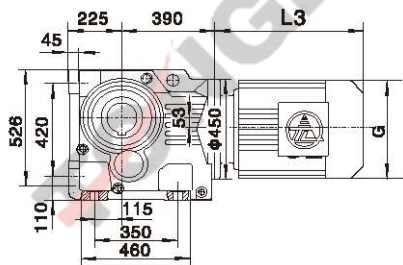
Y2电机机座号 Motor size	90S	90L	100	112M	132S	132M	160M	160L	180M	180L	200L
功率/4P Power/(kW)	1.1	1.5	2.2 3.0	4.0	5.5	7.5	11	15	18.5	22	30
L3	276	301	322	342	411	444	529	574	593	633	670
G	195	195	215	240	275	275	330	330	380	380	420
L2	50	50	50	50	77	77	113	113	113	113	108

注:1. TKA、TKF、TKAF、TKAZ壳体为通用件,安装尺寸均可相互参照。2. "TK.."表示TK、TKA、TKF、TKAF、TKAZ、TKAB。3. 带锁紧盘式, 详见TK(40-41)页。4. 花键轴见PTK(42-43)
Note: 1. The housings of TKA、TKF、TKAF、TKAZ are common parts. The mounting dimensions may consult each other. 2. "TK.." mean TK、TKA、TKF、TKAF、TKAZ、TKAB.
3. Hollow shaft output with shrink disk, see P TK(40-41) for detail.

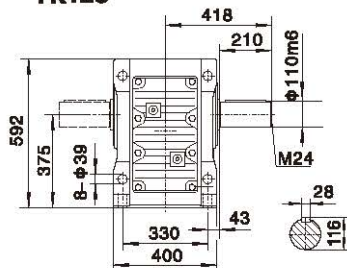
外形安装尺寸 Mounting Dimension Sheets—overview



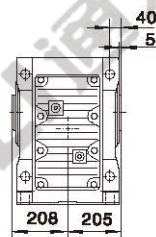
注:1.TKA、TKF、TKAF、TKAZ壳体为通用件,安装尺寸均可相互参照。2.*TK..*表示TK、TKA、TKF、TKAF、TKAZ、TKAB。3.带锁紧盘式,详见TK(40-41)页。4.花键轴见PTK(42-43)页。
Note:1. The housings of TKA、TKF、TKAF、TKAZ are common parts. The mounting dimensions may consult each other. 2. *TK..* mean TK、TKA、TKF、TKAF、TKAZ、TKAB. 3. Hollow shaft output with shrink disk, see P TK(40-41) for detail.



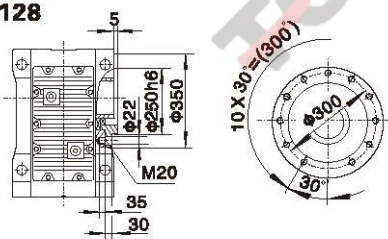
TK128



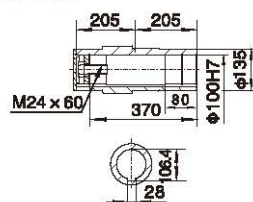
TKA(TKAB)128



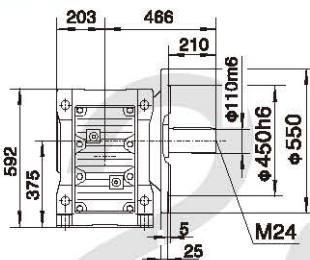
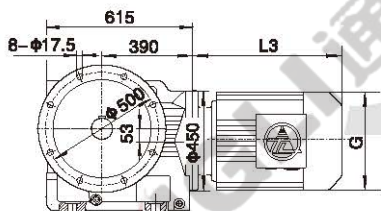
TKAZ128



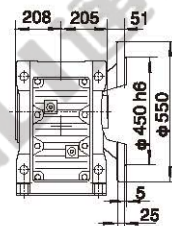
TKA128/TKAF128/TKAZ128
空心轴/Hollow shaft



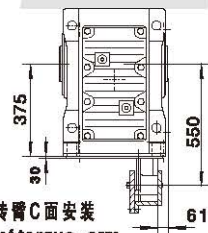
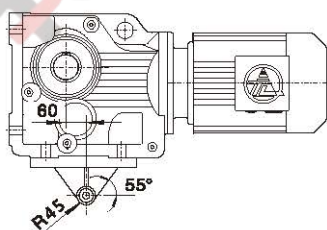
TKF128



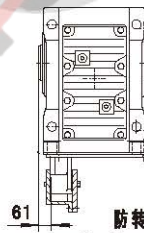
TKAF128



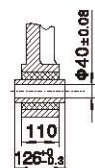
TKAT128



防转臂C面安装
C side of torque-arm



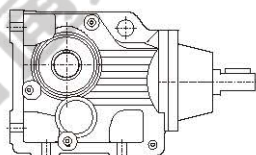
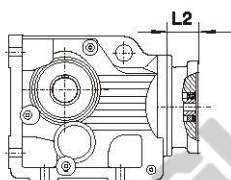
防转臂D面安装
D side of torque-arm



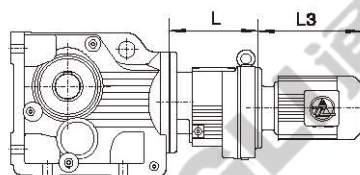
电机需方配或配特殊电机时
需加联接法兰

TK..S128

输入带轴尺寸详见20页



TK..128TR78(TR88)



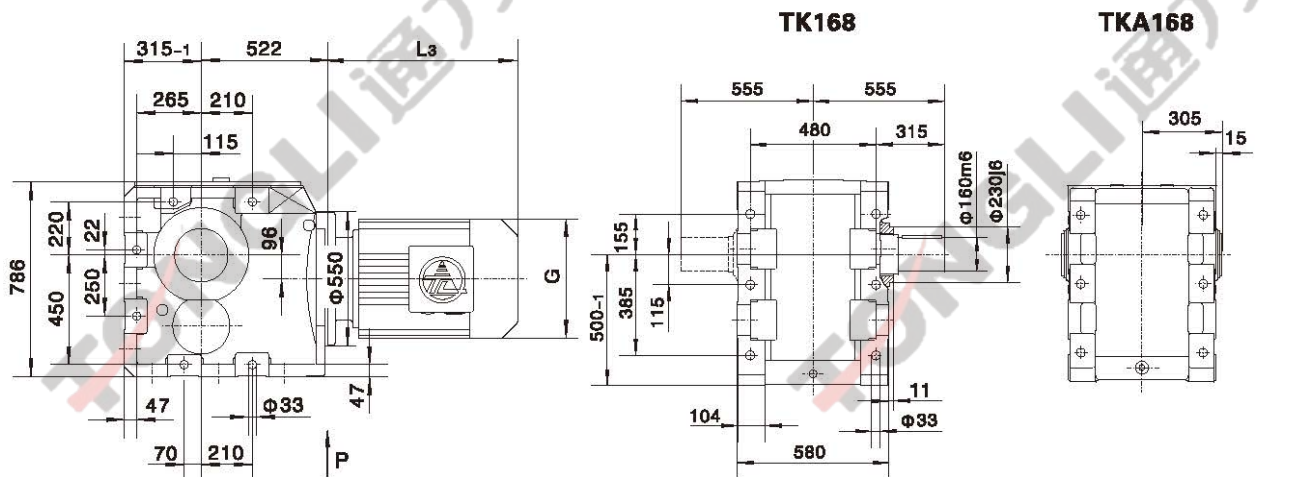
注:其余尺寸见
相对应结构
形式

Note: For other
values please
refer to the
co-positated stru-
cture.

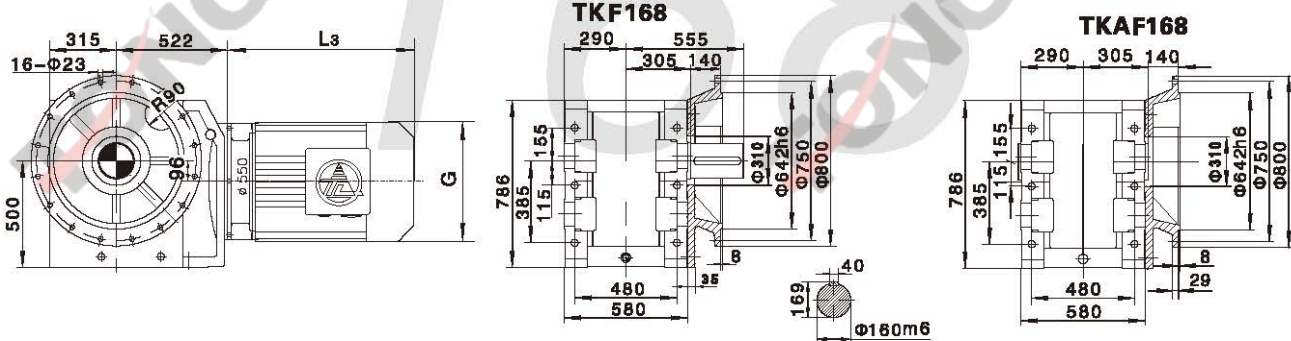
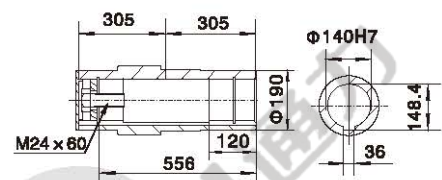
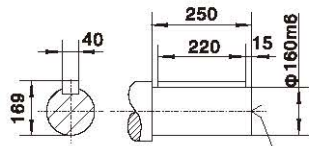
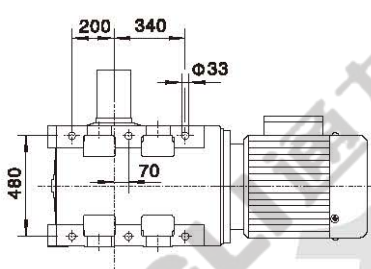
When equipping the user's motor or the special
one, the flange is required to be connected.

Y2电机机座号 Motor size	TK..S128						TK..128TR78		TK..128TR88			
	132M	160M	160L	180M	180L	200L	L	220	225M	250M	280S	280M
功率/4P Power/(kW)	7.5	11	15	18.5	22	30		37	45	55	75	90
L3	429	490	535	593	633	658	678	703	784	847	847	847
G	275	330	330	380	380	420	470	470	510	580	580	580
L2	55	93	93	93	93	93	115	115	125	125	125	125

注:1. TKA、TKF、TKAF、TKAZ壳体为通用件,安装尺寸均可相互参照。2. "TK.."表示TK、TKA、TKF、TKAF、TKAZ、TKAB。3. 带锁紧盘式, 详见TK(40-41)页。4. 花键轴见PTK(42-43)
Note:1. The housings of TKA、TKF、TKAF、TKAZ are common parts. The mounting dimensions may consult each other. 2. "TK.." mean TK、TKA、TKF、TKAF、TKAZ、TKAB.
3. Hollow shaft output with shrink disk, see P TK(40-41) for detail.



P向

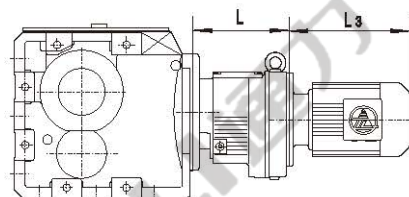
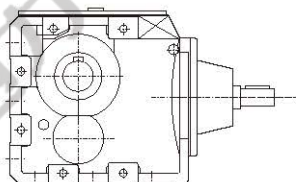
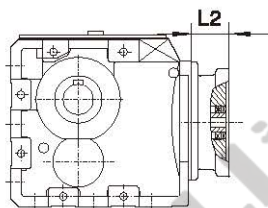


电机需方配或配特殊电机时需加联接法兰

TK..S168

输入带轴尺寸详见20页

TK..168TR98(TR108)



When equipping the user's motor or the special one, the flange is required to be connected.

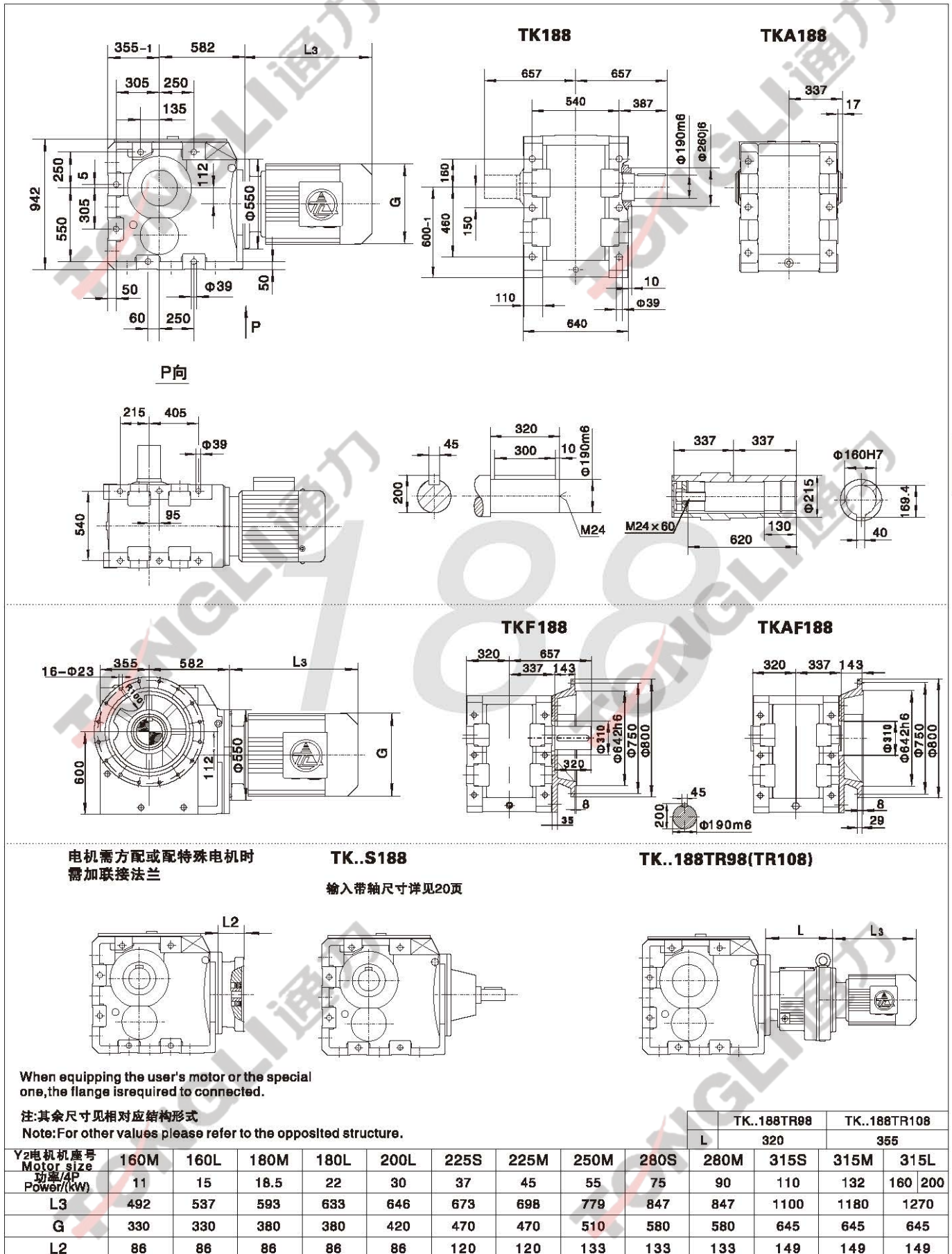
注:其余尺寸见相对应结构形式

Note: For other values please refer to the opposited structure.

Y2电机机座号 Motor size 功率/4P Power/(kW)	160M	160L	180M	180L	200L	225S	225M	250M	280S	TK..168TR98		TK..168TR108	
										L	320	355	315L
L3	492	537	593	633	646	673	698	779	847	847	1100	1180	1270
G	330	330	380	380	420	470	470	510	580	580	645	645	645
L2	86	86	86	86	86	120	120	133	133	133	149	149	149

注:1.TKA、TKF、TKAF、TKAZ壳体为通用件,安装尺寸均可相互参照。2.*TK..表示TK、TKA、TKF、TKAF、TKAZ、TKAB。3.带锁紧盘式,详见TK(40-41)页。4.花键轴见PTK(42-43)
Notes:1. The housings of TKA、TKF、TKAF、TKAZ are common parts. The mounting dimensions may consult each other. 2.*TK..mean TK、TKA、TKF、TKAF、TKAZ、TKAB.
3. Hollow shaft output with shrink disk, see P TK(40-41) for detail.

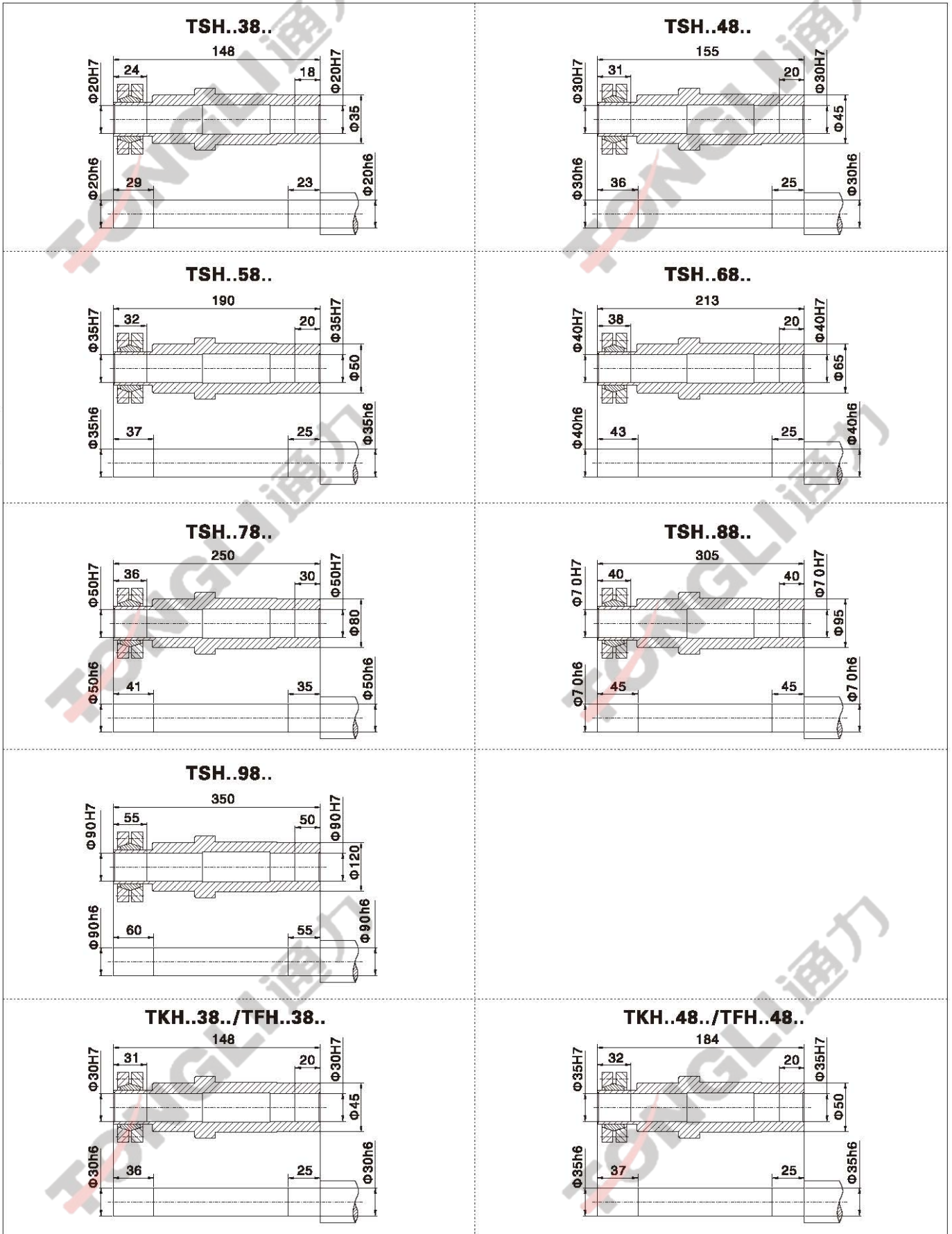
外形安装尺寸 Mounting Dimension Sheets—overview



注:1.TKA、TKF、TKAF、TKAZ壳体为通用件,安装尺寸均可相互参照。2.*TK..*表示TK、TKA、TKF、TKAF、TKAZ、TKAB。3.带锁紧盘式,详见TK(40-41)页。4.花键轴见PTK(42-43)页。
Note:1. The housings of TKA、TKF、TKAF、TKAZ are common parts. The mounting dimensions may consult each other. 2.*TK..*mean TK、TKA、TKF、TKAF、TKAZ、TKAB.
3.Hollow shaft output with shrink disk, see P TK(40-41) for detail.

TS、TF、TK系列锁紧盘尺寸图 Dimensions of shrink disk for TS、TF、TK series

TK
 40



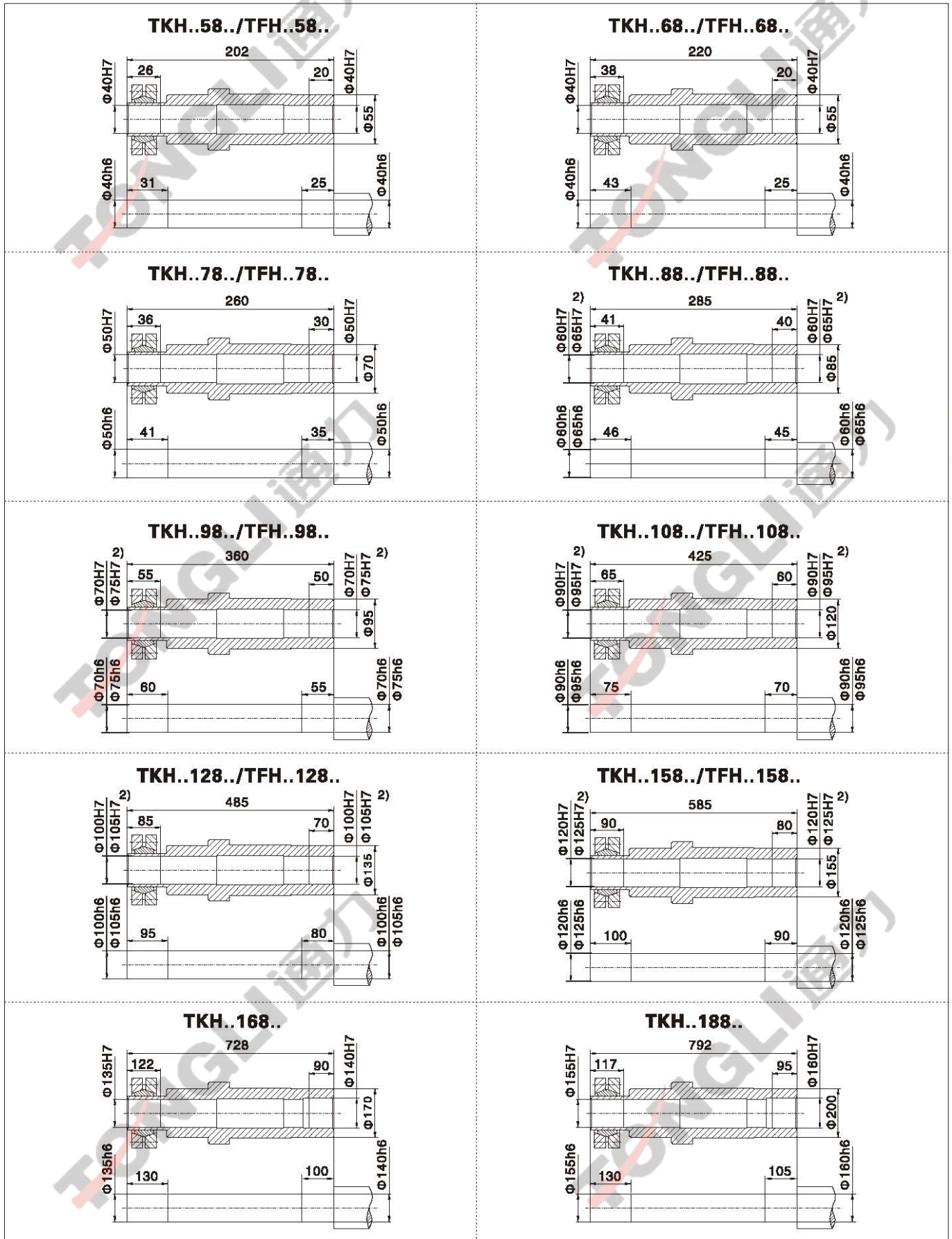
注：1.四大系列带锁紧盘型减速机除输出轴不同外，其余均同平键空心轴标准产品。

Note: 1. Except the output shaft, the main four series gear units with shrink disk are the same as the standard ones with hollow shafts with plat key.

外形安装尺寸
Mounting Dimension Sheets-overview



TS、TF、TK系列锁紧盘尺寸图 Dimensions of shrink disk for TS、TF、TK series



TK
41

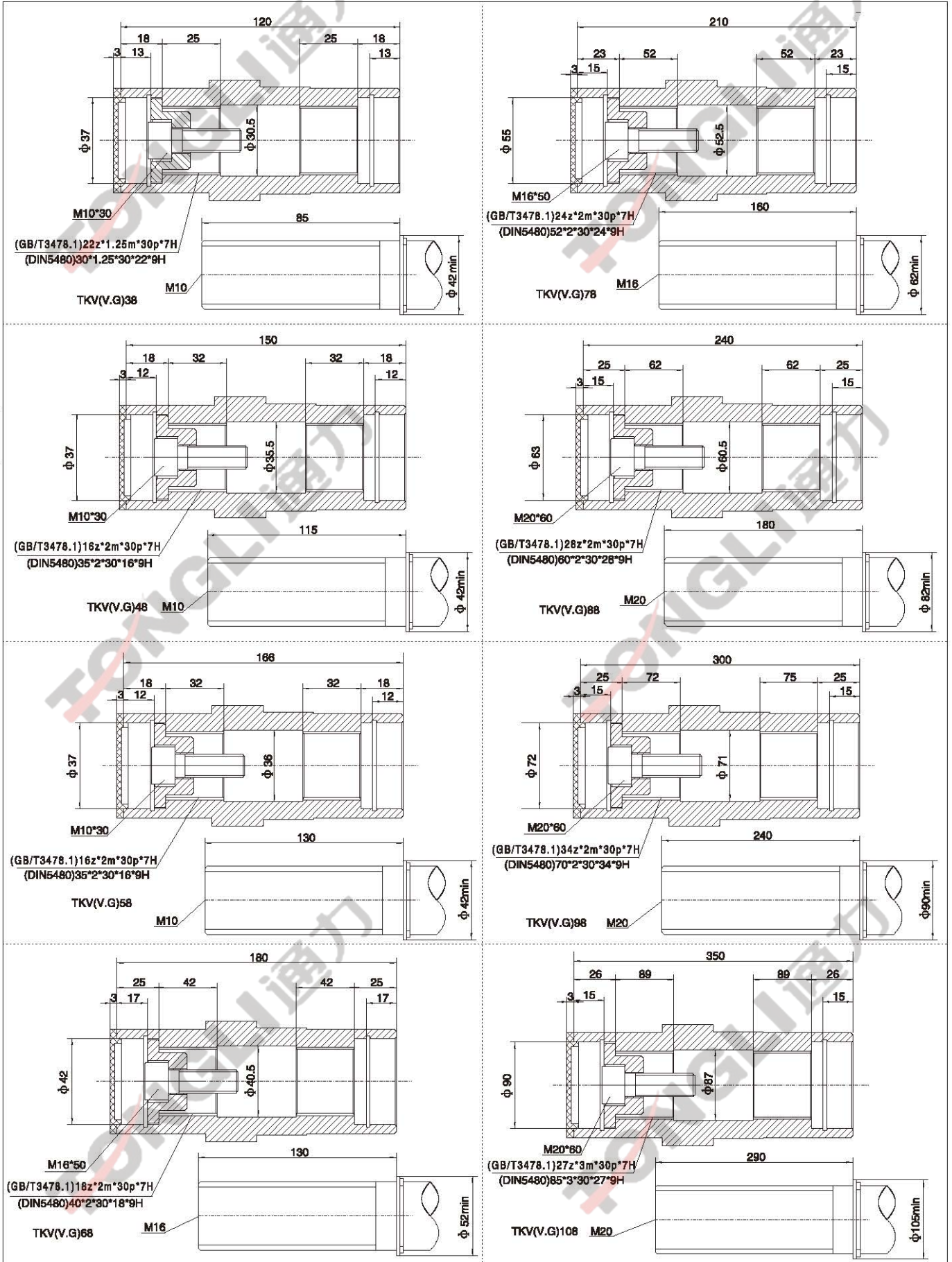
注：1.四大系列带锁紧盘型减速机除输出轴不同外，其余均同平键空心轴标准产品。

Note: 1. Except the output shaft, the main four series gear units with shrink disk are the same as the standard ones with hollow shafts with plat key.

2.TKH88~TKH158输出轴有2种孔径，选较大孔径时需注明。

2. The output shaft of TKH88~TKH158 has two types of apertures. When selecting a larger aperture, it should be noted that.

TF、TK系列花键轴尺寸图 Dimensions of spline for TF、TK series



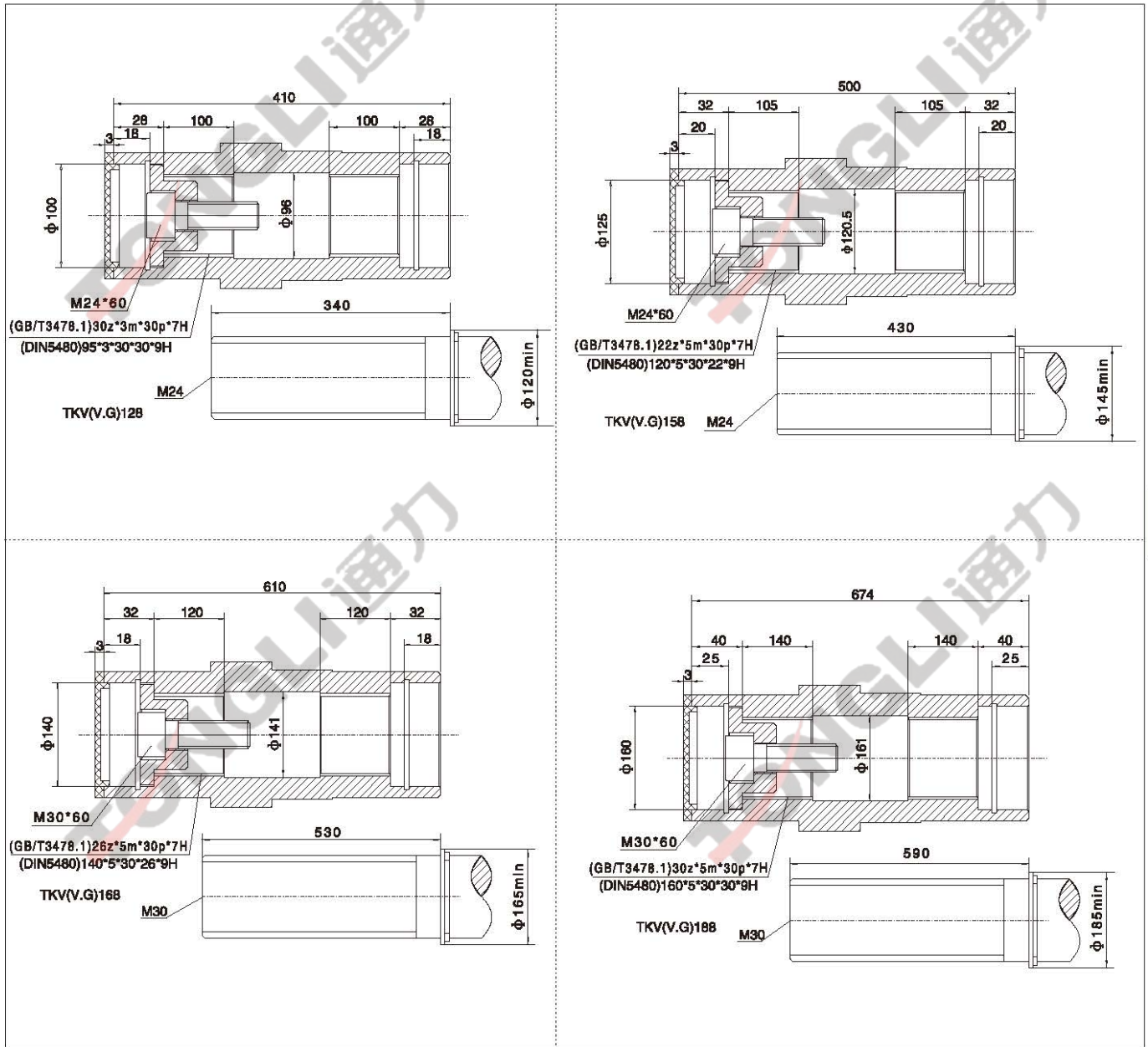
注：1.四大系列花键空心轴减速机除输出轴不同外，其余均同平键空心轴标准产品。

Note: 1.Except the output shaft, the main four series gear units with spline are the same as the standard ones with hollow shafts with plat key .

外形安装尺寸
Mounting Dimension Sheets-overview



TF、TK系列花键轴尺寸图 Dimensions of spline for TF、TK series



注：1.四大系列花键空心轴减速机除输出轴不同外，其余均同平键空心轴标准产品。

Note: 1. Except the output shaft, the main four series gear units with spline are the same as the standard ones with hollow shafts with flat key.

TK

43

减速器润滑

Gear Units Lubrication

润滑油种类选择

减速器使用工况	润滑油种类
冶金轧钢、井下采掘、高温有冲击、含水等	L-CKD重载荷工业齿轮油 (GB5903-1995)
其余工况	L-CKC中载荷工业齿轮油 (GB5903-1995)

注:若选用合成齿轮油则更具有良好的抗老化性能,可有效地提高减速器的机械效率。

润滑油粘度

条件	润滑油粘度等级 40°C温度下的ISO-VG 粘度 mm ² /s ² (cst)
高速级圆周速度 v < 2.5 m/s, 或环境温度在 35~50°C 之间	VG320 (或 VG460)
高速级齿轮圆周速度 v > 2.5 m/s, 或环境温度在 35°C 以下, 或采用循环油润滑	VG220

浸油润滑润滑油的工作温度

润滑油种类	工作温度/°C
中载荷工业齿轮油 L-CKC	-8°C 至 +90°C (瞬时可达 100°C)
重载荷工业齿轮油 L-CKD	-5°C 至 +100°C (瞬时可达 110°C)
蜗轮蜗杆油 L-CKE/P	-5°C 至 +100°C (瞬时可达 110°C)

注意:如果减速器的工作温度高于或低于表中规定极限值则应重新确定合适的润滑油。
当环境温度低于 0°C 时启动前油温需加热到 0°C 以上。

强制润滑润滑油允许的极限温度

40°C 温度下的 ISO-VG 粘度 mm ² /s ² (cst)	强制润滑允许的极限温度/°C	
	矿物油	合成油
VG220	10-80	0-90
VG320	15-90	5-100
VG460	20-95	10-105

注意:当油温低于表中所列数值时,必须提供浸油润滑方式,或对润滑油加热。

Lubricant selection

Operating conditions of gear units	Lubricant specification
Steel rolling, excavating, high temperature with shock, moisture, etc.	L-CKD heavy load industrial gear oil (GB5903-1995)
Others	L-CKC moderate load industrial gear oil (GB5903-1995)

Note: It adopts the synthetic oil which has the better performance of anti-ageing so that improves the mechanical efficiency effectively.

Lubricant viscosity

Conditions	Lubricant viscosity classification Viscosity ISO-VG at 40°C in mm ² /s(cst)
Rotation velocity of high speed stage v < 2.5 m/s, or ambient temperature between 35~50°C	VG320 (or VG460)
Rotation velocity of high speed stage v > 2.5 m/s, or ambient temperature at 35°C, or lubrication with circulating oil	VG220

Working temperature for dip feed lubrication

Lubricant specification	Working temperature/°C
L-CKC moderate load industrial gear oil	From -8°C to +90°C (up to 100°C at moment)
L-CKD heavy load industrial gear oil	From -5°C to +100°C (up to 110°C at moment)

Notes: If the temperatures of gear units are above or below the values as listed in table, it determines the proper oil again. If the ambient temperatures are below 0°C, the oil has to be heated above 0°C.

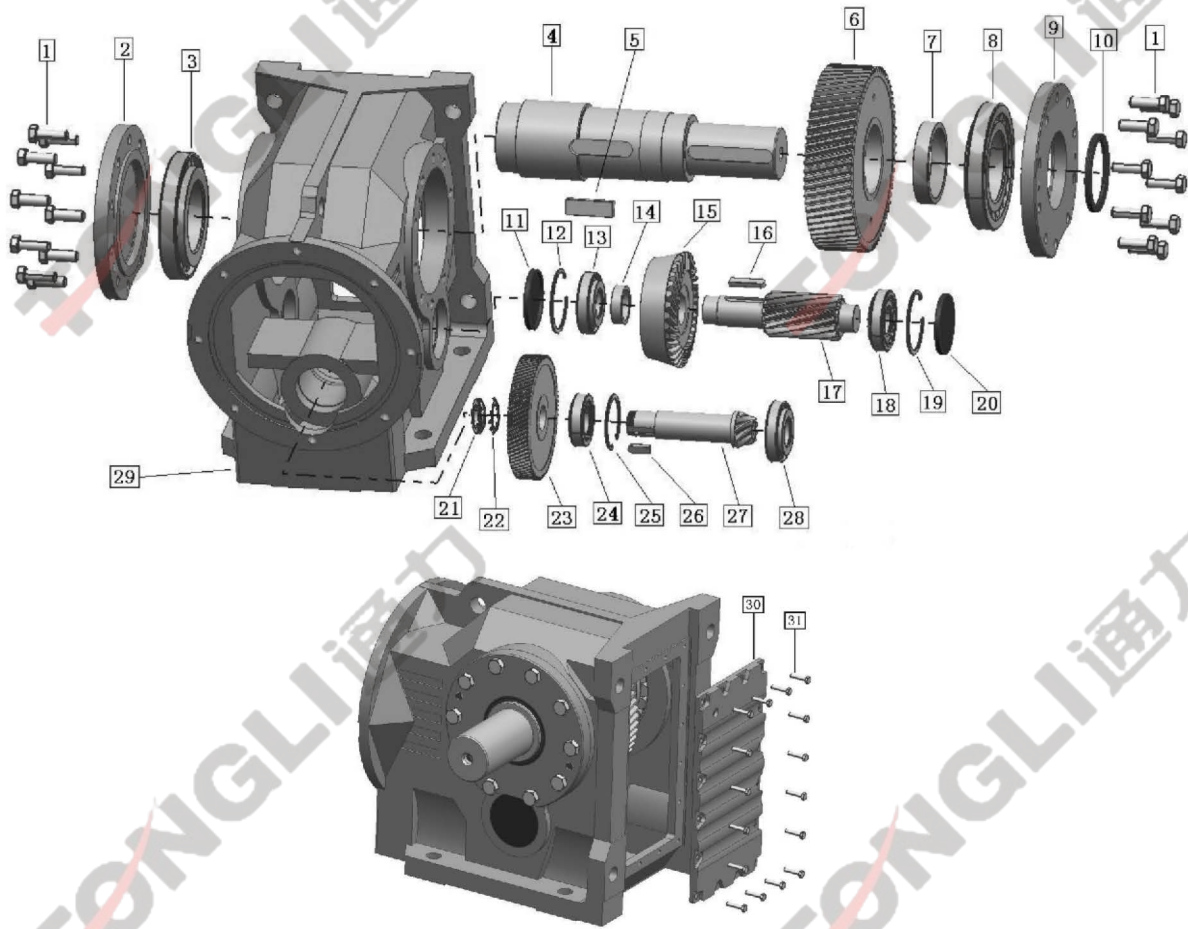
Permissible temperature limit for forced feed lubrication

Viscosity ISO-VG at 40°C in mm ² /s(cst)	Permissible temperature limit for forced feed lubrication/°C	
	Mineral oil	Synthetic oil
VG220	10-80	0-90
VG320	15-90	5-100
VG460	20-95	10-105

Notes: If the temperatures are below the values as listed in table, dip lubrication has to be provided or the oil must be heated.

一、TK系列爆炸图

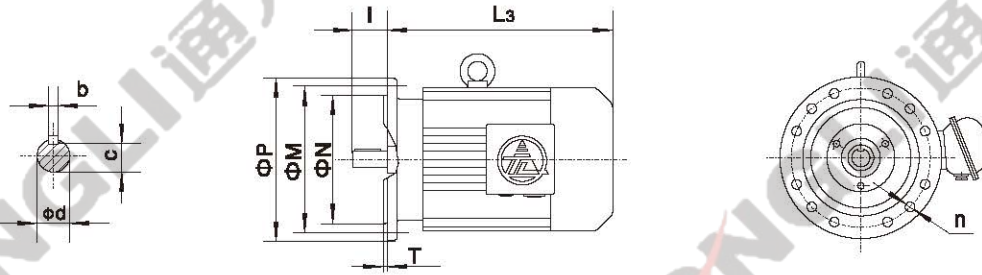
TK series exploded view



- | | | | |
|----------------|------------------|--------------------------|------------------|
| 1.螺栓 I | 9.法兰透盖 | 17.齿轮轴 III | 24.轴承 V |
| 2.法兰闷盖 | 10.输出轴油封 | 18.轴承 IV | 25.孔用挡圈 |
| 3.轴承 I | 11.封盖 II | 19.孔用挡圈 II | 26.平键 III |
| 4.输出轴 | 12.孔用挡圈 I | 20.封盖 II | 27.弧齿锥齿轮轴 |
| 5.平键 I | 13.轴承 III | 21.圆螺母(或轴用挡圈) | 28.轴承 VI |
| 6.齿轮 III | 14.轴套 II | 22.圆螺母用止动垫片
(或轴套、垫圈) | 29.箱体 |
| 7.轴套 III | 15.弧齿锥齿轮 | 23.齿轮 I | 30.盖 |
| 8.轴承 II | 16.平键 II | | 31.螺栓 II |
| 1.Bolts | 9.Cover | 17.Gear shaft | 24.Bearing |
| 2.Cover | 10.Output seal | 18.Bearing | 25.Circlip |
| 3.Bearing | 11.Cover | 19.Circlip | 26.Parallel key |
| 4.Output shaft | 12.Circlip | 20.Cover | 27.Helical-bevel |
| 5.Parallel key | 13.Bearing | 21.Round nut(or Circlip) | gear shaft |
| 6.Gear | 14.Bush | 22.Lock washer(or Bush) | 28.Bearing |
| 7.Bush | 15.Helical-bevel | 23.Gear | 29.Housing |
| 8.Bearing | gear | | 30.Cover |
| | 16.Parallel key | | 31.Bolts |

标准普通电机和特殊电机的参数及安装尺寸

Standard and ordinary motor or special motor parameter and mounting dimension



电机机座号 Motor size	4极 4 Pole		6极 6 Pole		8极 8 Pole		L3				安装尺寸 Mounting dimensions								M(kg)					
	P ₁ (kW)	n ₁ (r/min)	P ₁ (kW)	n ₁ (r/min)	P ₁ (kW)	n ₁ (r/min)	Y ₂	B	E	V	M	N	P	n	T	d	l	b	c	Y (铝壳 Aluminum housing)	Y ₂	B	E	V
63M1	0.12	1390																		5.5	13			11
63M2	0.18	1390					202	270	328		115	95j6	140	4xΦ10	3	11j6	23	4	8.5	6	13.5	15		12
71M1	0.25	1390	0.18	850																6.5	14	16	12	14
71M2	0.37	1390	0.25	850			225	285	345		130	110j6	160	4xΦ10	3.5	14j6	30	5	11	7.5	14.5	16	13	15
80M1	0.55	1390	0.37	885	0.18	645														10	15	31	20	16
80M2	0.75	1390	0.55	885	0.25	645	255	290	350	310	165	130j6	200	4xΦ12	3.5	19j6	40	6	15.5	11	16	32	21	17
90S	1.1	1400	0.75	910	0.37	670	270	310	370	320	165	130j6	200	4xΦ12	3.5	24j6	50	8	20	16	23	35	27	23
90L	1.5	1400	1.1	910	0.55	670	295	335	395	345	165	130j6	200	4xΦ12	3.5	24j6	50	8	20	20	25	39	31	28
100L1	2.2	1420			0.75	680															33	49	41	35
100L2	3	1420	1.5	920	1.1	680	325	370	420	370	215	180j6	250	4xΦ15	4	28j6	60	8	24		35	53	44	36
112M	4	1440	2.2	940	1.5	690	340	400	450	390	215	180j6	250	4xΦ15	4	28j6	60	8	24		41	67	60	43
132S	5.5	1440	3	960	2.2	710	390	430	505	450	265	230j6	300	4xΦ15	4	38k6	80	10	33		65	93	85	63
132M	7.5	1460	4	960	3	710	430	470	545	490	265	230j6	300	4xΦ15	4	38k6	80	10	33		76	105	98	75
			5.5	960																				
160M	11	1460	7.5	960	4	720	505	545	610	550	300	250h6	350	4xΦ19	5	42k6	110	12	37		118	150	143	116
					5.5	720																		
160L	15	1460	11	960	7.5	720	560	585	655	595	300	250h6	350	4xΦ19	5	42k6	110	12	37		132	169	165	136
180M	18.5	1470	/	/	/	/	590	620	715	740	300	250h6	350	4xΦ19	5	48k6	110	14	42.5		164	205	203	169
180L	22	1470	15	970	11	730	630	640	765	790	300	250h6	350	4xΦ19	5	48k6	110	14	42.5		182	222	216	183
200L	30	1470	18.5	970	15	730	660	695	790	850	350	300h6	400	4xΦ19	5	55k6	110	16	49		245	300	296	236
			22	970																				
225S	37	1480	/	/	18.5	730	675	705	860	910	400	350h6	450	8xΦ19	5	60m6	140	18	53		258	360	370	291
225M	45	1480	30	980	22	730	705	730	890	940	400	350h6	450	8xΦ19	5	60m6	140	18	53		290	390	405	327
250M	55	1480	37	980	30	730	770	795		1060	500	450h6	550	8xΦ19	5	65m6	140	18	58		388	530	498	393
280S	75	1480	45	980	37	730	845	870		1160	500	450h6	550	8xΦ19	5	75m6	140	20	67.5		510	660	633	520
280M	90	1485	55	980	45	740	895	920		1260	500	450h6	550	8xΦ19	5	75m6	140	20	67.5		606	785	723	610
315S	110	1485	75	980	55	740	1100	1100		1330	600	550h6	660	8xΦ24	6	80m6	170	22	71		910	1000	1150	950
315M	132	1485	90	985	75	740	1180	1180		1380	600	550h6	660	8xΦ24	6	80m6	170	22	71		1000	1100	1230	1030
315L	160	1485	110	985	90	740															1055	1100	1320	1100
	200	1485	132	985	110	740	1270	1270		1450	600	550h6	660	8xΦ24	6	80m6	170	22	71		1128	1160	1420	1200

注：由于结构需要及生产厂家不同，有时参数会有所变化，此表仅供参考，准确尺寸请来电垂询。

Note: Sometimes the parameters may be changed with the different structures and manufacturers, this table is only for reference, please refer to us for the exact dimensions.

APPLICATION
FIELDS

应用领域



钢铁冶金
Steel metallurgy



橡胶塑料
Rubber plastic



石油化工
Petrochemical



环保生态
Environmental
Protection



电力设备
Power equipment



建材机械
Building materials
machinery



港口机械
Port machinery



煤矿机械
Coal mining
machinery



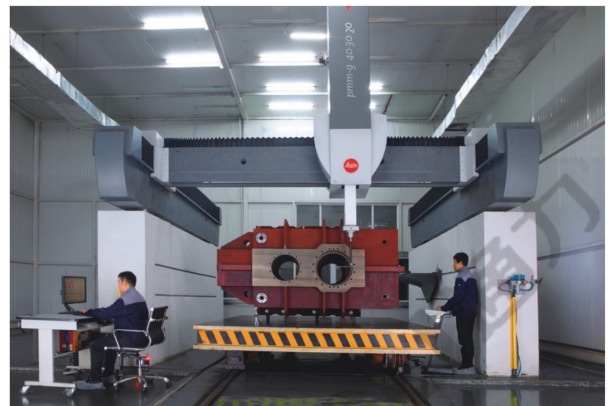
工程机械
Construction
machinery



起重运输
Lifting and
transportation

PROCESSING AND TESTING EQUIPMENT

加工和检测设备



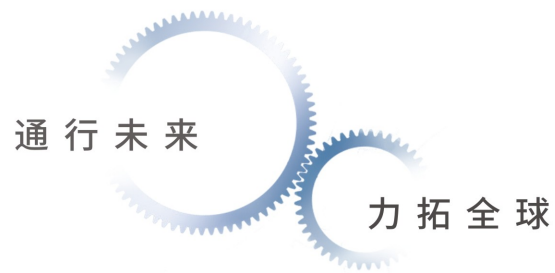
COMPANY
HONOR

公司荣誉





本册所有产品、设备、场景均为**通力科技**实景拍摄或三维建模渲染，
图片版权归**通力科技**所有。



浙江通力传动科技股份有限公司

ZHEJIANG TONGLI TRANSMISSION TECHNOLOGY CO.,LTD

营 销：+86 577 6559 1111 +86 577 6559 2222

售 后：+86 577 6559 3333

传 真：+86 577 6559 8888

网 址：www.zjtongli.com

邮 箱：65598888@zjtongli.com

地 址：浙江省瑞安市江南大道3801号(通力传动科技园)
No. 3801 Jiangnan Road, Rui'an Wenzhou City,
Zhejiang Province, 325207, China



企业官网



企业公众号